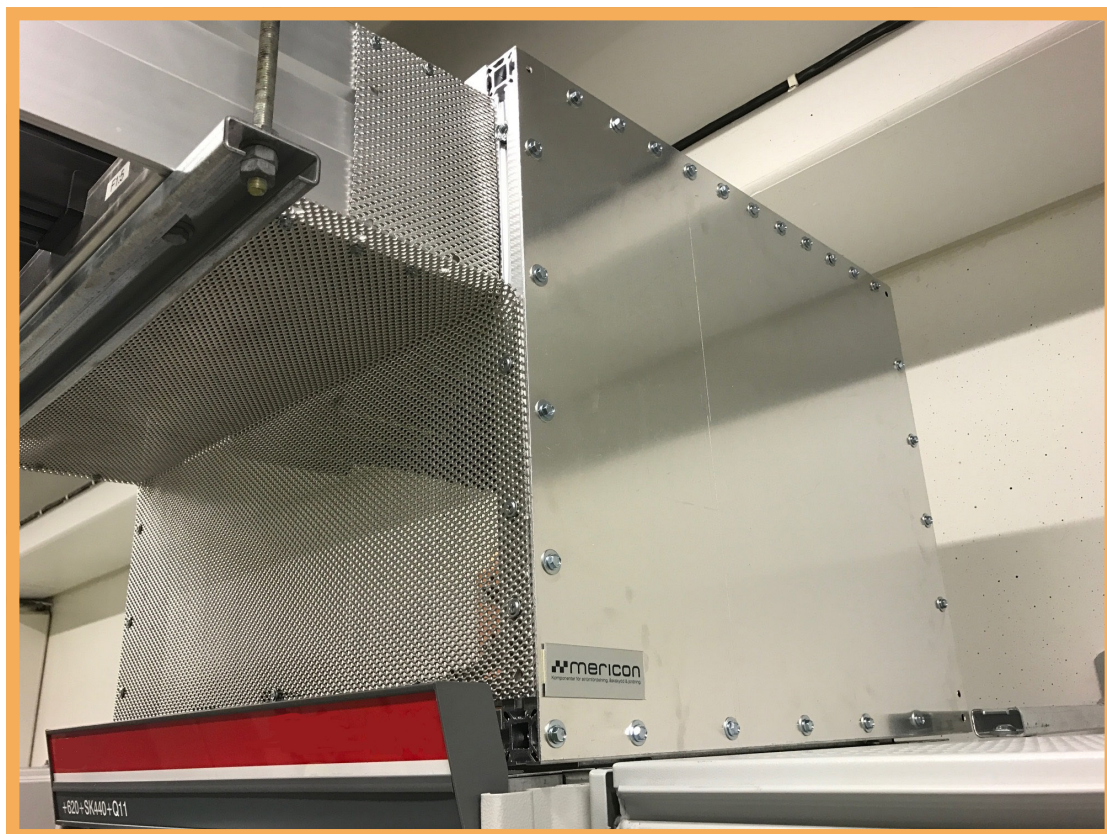




## Erilink – moduluppbyggt skensystem



*Spänning och säkerhet.*



# Anpassade lösningar

## Konstruktion

Under åren har vi varit anlitade i en stor mängd projekt med de mest varierande förutsättningar och utmaningar. Vi har en bred kompetens och ett helhetstänk med en utpräglad "ax till limpa-förståelse".

Vill du ha vår synpunkt på en utmaning du har framför dig eller få en second opinion på ett befintligt projekt står vi gärna till tjänst.

## Ritningar

Visst kan det låta lite klyschigt, men faktum är att vi älskar att hitta möjligheter i problem och lösningar där andra kör fast. Vi har både kompetensen och attityden som krävs för att lösa uppgifter utan att fastna i formaliteter. Ger du oss en handritning på en servett så fixar vi det. Annars jobbar vi gärna med STEP- och DWG-filer. Om det behövs printar vi 3D-komponenter, för att med dem som prototyper visa hur ett system mest optimalt kan byggas.

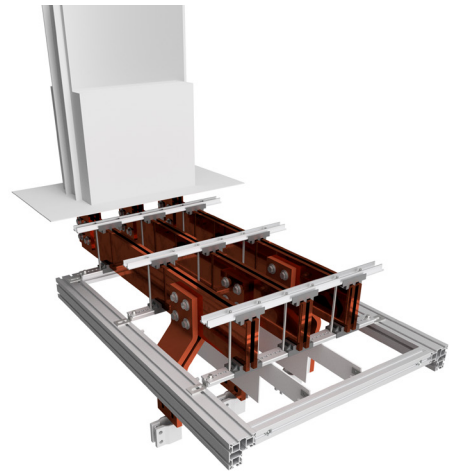
Vi har egen kompetens vad gäller konstruktioner och hållbara lösningar inom elmeknik. Vi har också rejäl erfarenhet av konceptutveckling, där designen varit en avgörande framgångsfaktor.

## 3D-design

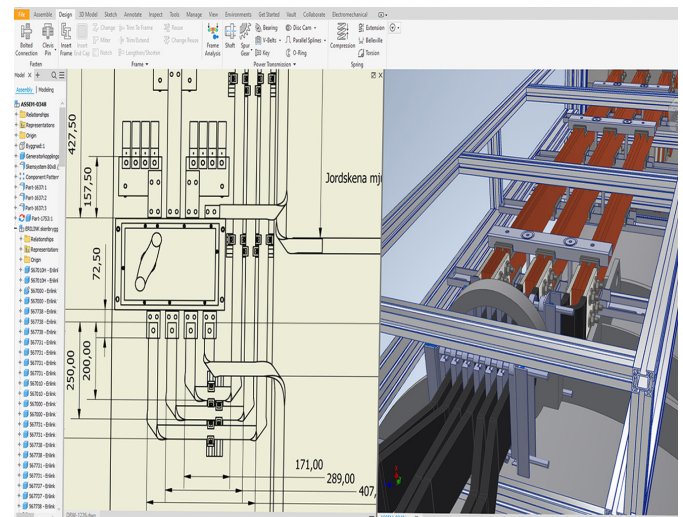
Vi konstruerar ofta i 3D-CAD, vilket gör att man redan i ett tidigt stadi får tydliga indikationer om slutresultatet. I denna kreativa fas i processen finns det stora möjligheter att påverka, ändra och testa olika alternativa lösningar. Tillsammans skapar vi den mest optimala lösning utifrån teknik, funktionalitet, ekonomi och estetik.

## Konsultation och rådgivning

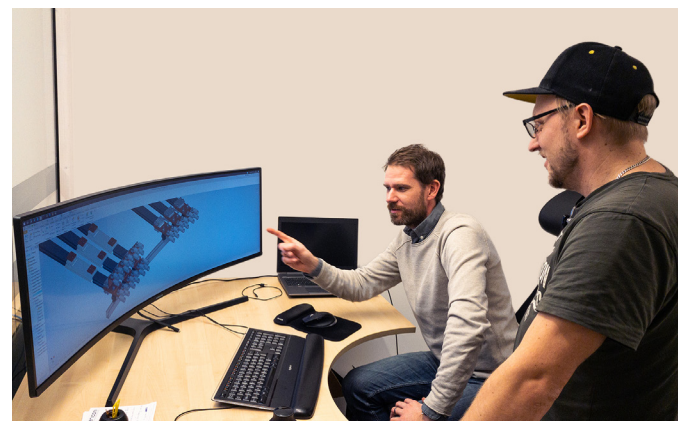
Som sagt, problemlösning är något av vår paradgren. Och vi menar att god konsultation grundar sig i en väl genomförd förstudie. Behovsanalys, förväntat resultat ur ett spektra av perspektiv, möjligheter och begränsningar är några av de nyckelord som hålls centralt i den processen. I skarpt läge genomförs det bäst i ett konstruktivt teamwork med kunden, där varje moment dokumenteras för att säkerställa att framtida service- och underhållsarbeten kan genomföras på ett effektivt sätt.



*Det kan vara svårt att se helhetsbilden när man ska installera en energikrävande utrustning.*



*Tydliga underlag och kompletta lösningar från A till B, kanske även till C?*



*Vi arbetar i moderna programvaror och hanterar de flesta format på marknaden.*



## Erilink skenbrygga. Marknadens mest flexibla system för lågspänningsbryggor.

Erilink är ett moduluppbyggt skenbryggs-system i byggsatsform, designat för byggnation och installation på plats i enlighet med givna specifikationer.

Erilink är estetiskt tilltalande och mycket användarvänligt. Komponenterna tillåter komplexa former, modifieringar och framtida anslutningar. Alla komponenter är enligt standard IEC 61439.2.

Erilink är med sin stora flexibilitet ett mycket bra alternativ att använda som länk mellan transformator och ställverk, mellan två ställverk samt i andra applikationer där strömöverföring sker. För 2-poliga till 5-poliga system.



*Inga tunga lyft – fixera kapslingen på plats och montera kopparskenorna efteråt.*

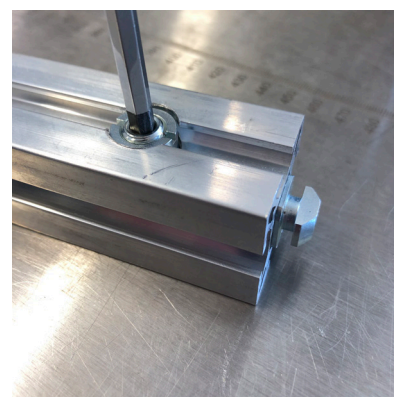
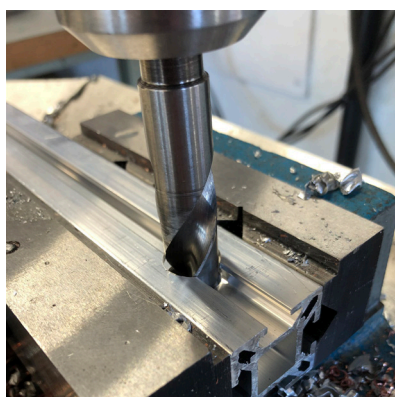
Ett flertal parallellkopplade kablar löper stor risk att minska strömkapaciteten, vilket kan leda till onormal värmeutveckling. Enligt internationell IEC 60364-5-52 bör inte fler än fyra kablar parallellkopplas.

Med Erilink får du:

- Tidsbesparande montage
- Flexibel och enkel montering
- Estetiskt tilltalande lösning
- Profilbyggt, innovativt system
- Komplexa former



*Erilink i kombination med Flexibar gör anslutningen av transformatorer enkel och flexibel.*



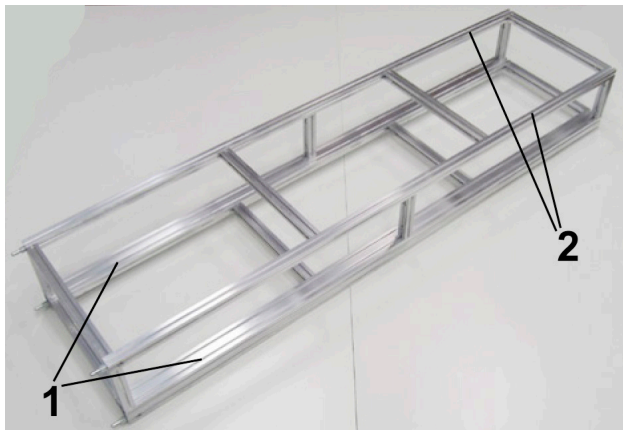
*Erilink är anpassningsbart på millimeternivå, vilket möjliggör stora förändringar under pågående montage.*

- Upp till 7 400 A
- IP 20 till IP 54
- Lågspänning < 1 000 VAC / 1 500 VDC

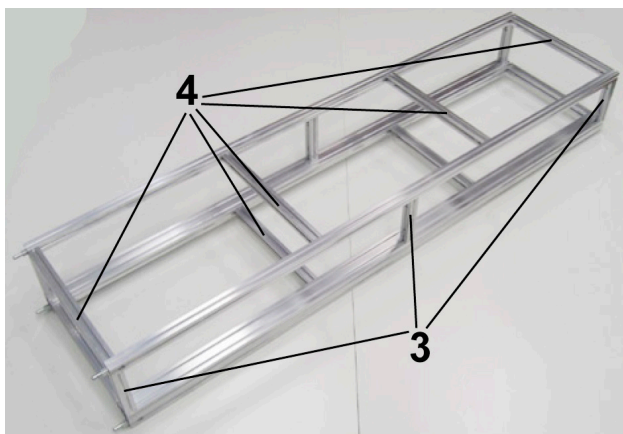


# Erilink profiler

## Detaljer för ram

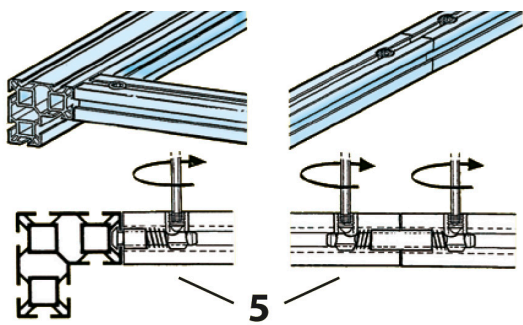


Ramen byggs av två olika aluminiumprofiler, den undre, Trilink (1) på vilken skenhållaren fästes samt Monolink (2) som används till det övriga ramverket. Samma ram används till alla IP-klasser.



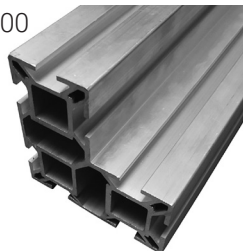
För höjd och bredd på ramen används distanser (3 och 4). Distanser går även att tillverka med hjälp av Monolink och lösa kopplingar av variant EAC. Monolinkprofilen kapas till önskad längd och sedan används borrjiggen (567530) för håltagning.

Ramens bredd och höjd styrs av skenhållarens och skenpaketets storlek. Profilererna levereras i 2-meterslängder och kapas till önskad längd, inga krav på kapningslängder finns. Erilinks profilsystem kan även användas till att bygga andra typer av kapslingar och skärmar.



## Profiler – 1 och 2

567000



567010



Trilink (ETP) och Monolink (EMP), aluminiumprofiler, längsgående ohålade.

| Art nr | Typ     | Längd (mm) | Förp (st) | Vikt/st (kg) |
|--------|---------|------------|-----------|--------------|
| 567000 | ETP 2 m | 2000       | 2         | 5,22         |
| 567010 | EMP 2 m | 2000       | 4         | 2,11         |

## Distanser – 3 och 4



Färdigkapade och hålade profiler som försetts med vinkelkoppling för att snabbt kunna monteras. Finns för både vertikal och horisontell montering.

## Vertikala distanser – 3

| Art nr | Typ      | Längd (mm) | Förp (st) | Vikt/st (kg) |
|--------|----------|------------|-----------|--------------|
| 567730 | EVSC 129 | 129        | 1         | 0,26         |
| 567731 | EVSC 177 | 177        | 1         | 0,31         |
| 567732 | EVSC 249 | 249        | 1         | 0,38         |

## Horisontella distanser – 4

| Art nr | Typ      | Längd (mm) | Förp (st) | Vikt/st (kg) |
|--------|----------|------------|-----------|--------------|
| 567733 | EHSC 361 | 361        | 1         | 0,49         |
| 567734 | EHSC 393 | 393        | 1         | 0,52         |
| 567735 | EHSC 425 | 425        | 1         | 0,56         |
| 567736 | EHSC 457 | 457        | 1         | 0,59         |
| 567737 | EHSC 505 | 505        | 1         | 0,64         |
| 567738 | EHSC 569 | 569        | 1         | 0,70         |

## Kopplingar – 5

567100



567110



Kopplingar för att förlänga profiler (ESC) eller för 90° anslutningar (EAC).

| Art nr | Typ                | Anslutning | Förp (st) | Vikt/st (kg) |
|--------|--------------------|------------|-----------|--------------|
| 567100 | Rak koppling ESC   | Rak        | 4         | 0,12         |
| 567110 | Vinkelkoppling EAC | 90°        | 8         | 0,06         |

## Fästskruv



T-skruv som monteras i aluminiumprofilens spår, för att fästa exempelvis skenhållare.

| Art nr | Typ  | Förp (st) | Vikt/st (kg) |
|--------|------|-----------|--------------|
| 567120 | ESFC | 8         | 0,02         |

## Erilink Borrjigg, EDG och Erilink Borr, EDB

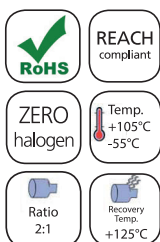
För håltagning i Trilink- och Monolink-profiler för kopplingar ESC samt EAC.



| Art nr | Benämning             | Förp (st) | Vikt/st (kg) |
|--------|-----------------------|-----------|--------------|
| 567530 | Erilink Borrjigg, EDG | 1         | 0,47         |
| 567540 | Erilink Borr, EDB     | 1         | 0,10         |

## Krympslang Meritube 24 kV Mellan-Z

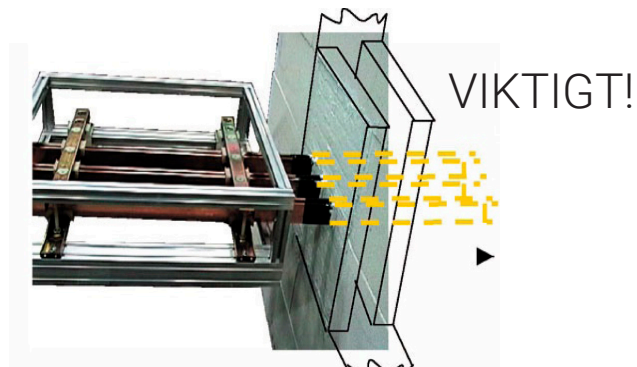
24 kV Mellan-Z är en mellanväggs- och halogenfri krympslang. Den ger hög motståndskraft mot överslag (upp till 24 kV) och förbättrar isoleringsegenskaper för skenor vid brandtätningar. Standardfärg: Orange.



| Art nr | Typ                     | Lev Ø | Krymp Ø | Tjocklek | Färg   |
|--------|-------------------------|-------|---------|----------|--------|
| 063320 | 24 kV Mellan-Z 25 / 10  | 18    | 10      | 1,6      | Orange |
| 063330 | 24 kV Mellan-Z 30 / 12  | 25    | 15      | 1,6      | Orange |
| 063350 | 24 kV Mellan-Z 40 / 16  | 30    | 20      | 1,6      | Orange |
| 063360 | 24 kV Mellan-Z 50 / 20  | 40    | 25      | 1,6      | Orange |
| 063370 | 24 kV Mellan-Z 65 / 25  | 50    | 35      | 1,6      | Orange |
| 063400 | 24 kV Mellan-Z 100 / 40 | 80    | 50      | 1,6      | Orange |
| 063410 | 24 kV Mellan-Z 120 / 50 | 95    | 60      | 1,6      | Orange |
| 063420 | 24 kV Mellan-Z 150 / 60 | 120   | 70      | 1,6      | Orange |
| 063430 | 24 kV Mellan-Z 175 / 75 | 140   | 85      | 1,6      | Orange |

## Brandtätning – information

Vid brandtätning av Erilink är det endast strömskenorna som passerar genom väggen. Skenorna måste isoleras innan de brandtätas för att undvika överslag. Kapslingen avslutas vid vägg.



## Brandtätningssats

010530



I brandtätningssatsen ingår:

- Två st brandtätningsskiva stenull 600 x 300 x 60
- Två tuber brandtätningssmassa, silikon
- Brandtätning lösull 0,2 kg

| Art nr | Typ                       | Förp (st) | Vikt/st (kg) |
|--------|---------------------------|-----------|--------------|
| 010530 | Brandtätningssats stenull | 1         | 5,75         |

## Brandtätning

Ovanstående produkter går även att köpa separat.

010531



010532



010533



010534



| Art nr | Typ   | Förp (st) | Vikt/st (kg) |
|--------|---|-----------|--------------|
| 010531 | Brandtätningsskiva stenull 600 x 1 200 x 60 | 1         | 10,0         |
| 010532 | Brandtätningssmassa silikon                 | 1         | 0,50         |
| 010533 | Brandtätningssmassa akryl                   | 1         | 0,50         |
| 010534 | Brandtätning lösull 0,2 kg                  | 1         | 0,20         |



# Erilink kapslingsmaterial

## Detaljer för skyddsplåtar

Plåtarna kan fästas ovanpå, under eller på sidorna. Välj önskad skyddsklass enligt tabellen nedan. Plåtarna skruvas direkt i aluminiumprofilen och är hålade från fabrik.

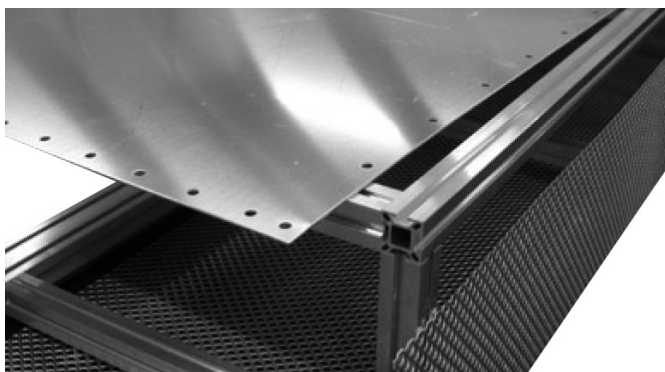
Om plåten kapas måste nya hål göras. Samma skruv kan användas till IP30 och IP40.

Plåtarna används också till skyddshuvar och beröringsskydd. Montaget får ett tilltalande helhetsintryck.

## IP-skyddsklass

Kapslingarnas skyddsklass anges i form av IP-klassificering, en tvåsiffrig kod specificerad enligt tabell.

Kapslingsklasser enligt SS-EN 60529 / IEC 529.



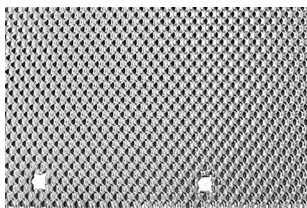
### Första märksiffran – skydd vid beröring

|   |   |
|---|---|
| 0 | Inget skydd                                       |
| 1 | Skydd mot fasta föremål över 50 mm                |
| 2 | Skydd mot fasta föremål över 12,6 mm              |
| 3 | Skydd mot fasta föremål över 2,5 mm               |
| 4 | Skydd mot fasta föremål över 1,0 mm               |
| 5 | Dammskydd, där material och drift ej får påverkas |
| 6 | Dammtät   |

### Andra märksiffran – vätsketätethet

|   |  |
|---|--|
| 0 | Inget skydd  |
| 1 | Skydd mot vertikalt droppande vatten                   |
| 2 | Skydd mot vatten droppande i max 15° vinkel            |
| 3 | Skydd mot strilande vatten i max 60° vinkel            |
| 4 | Skydd mot strilande vatten i godtycklig vinkel         |
| 5 | Skydd mot spolande vatten i godtycklig vinkel          |
| 6 | Skydd mot kraftiga vattenstrålar i godtycklig riktning |

## Skyddsgaller IP30



Galler med skydd mot fasta föremål  $\varnothing \leq 2,5$  mm. Längd 1,996 m.

## Skyddsplåt IP40



Galler med skydd mot fasta föremål  $\varnothing \leq 1,0$  mm. Längd 1,996 m.

| Art nr | Typ      | Bredd (mm) | Förp (st) | Vikt/st (kg) |
|--------|----------|------------|-----------|--------------|
| 567200 | IP30 189 | 189        | 4         | 2,10         |
| 567201 | IP30 237 | 237        | 4         | 1,15         |
| 567202 | IP30 309 | 309        | 4         | 1,50         |
| 567203 | IP30 421 | 421        | 4         | 2,05         |
| 567204 | IP30 453 | 453        | 4         | 2,15         |
| 567205 | IP30 565 | 565        | 4         | 2,70         |
| 051043 | IP30 517 | 517        | 4         | 1,50         |
| 051044 | IP30 629 | 629        | 4         | 1,50         |
| 567206 | IP30 675 | 675        | 4         | 3,25         |
| 567208 | IP30 825 | 825        | 4         | 3,95         |

| Art nr | Typ       | Bredd (mm) | Förp (st) | Vikt/st (kg) |
|--------|-----------|------------|-----------|--------------|
| 568050 | ENPMS 189 | 189        | 4         | 2,10         |
| 568060 | ENPMS 237 | 237        | 4         | 2,60         |
| 568070 | ENPMS 309 | 309        | 4         | 3,40         |
| 568080 | ENPMS 421 | 421        | 4         | 4,60         |
| 568090 | ENPMS 453 | 453        | 4         | 4,90         |
| 568100 | ENPMS 485 | 485        | 4         | 5,30         |
| 568110 | ENPMS 517 | 517        | 4         | 5,60         |
| 568120 | ENPMS 565 | 565        | 4         | 6,10         |
| 568130 | ENPMS 629 | 629        | 4         | 6,80         |
| 568131 | ENPMS 675 | 675        | 4         | 7,30         |
| 568132 | ENPMS 739 | 739        | 4         | 8,00         |
| 568133 | ENPMS 825 | 825        | 4         | 8,90         |
| 568134 | ENPMS 889 | 889        | 4         | 9,60         |

## Skruv och nitbricka

010300



010310



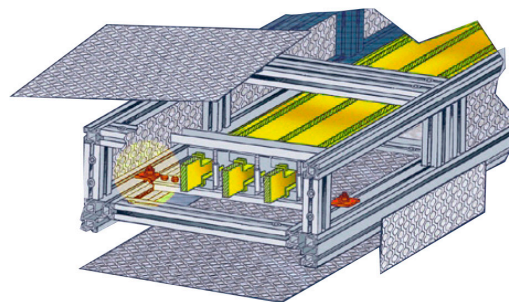
## Skruv för skyddsplåt

| Art nr | Typ                      | Mått (mm) | Förp (st) | Vikt/st (kg) |
|--------|--------------------------|-----------|-----------|--------------|
| 010300 | Nitbricka NB M5x16x1 FZB | M5x16x1   | 200       | 0,003        |
| 010310 | EMSDK skruv 4,8 x 25 FZB | 4,8x25    | 500       | 0,001        |

## Materialåtgång för några varianter av skenbryggskapslingar

Nedan återfinns materialförteckning för att bygga 2 m kapsling av några utvalda varianter. Skenhållare och kopparskenor tillkommer, för en komplett brygga.

Kontakta oss för kapslingar med andra IP-klasser, större kopparskenor eller andra varianter av kapsling.



## IP21 för max 120 mm höga skenor

3-pol med två parallella skenor eller 4-pol med enkel skena. Ram yttermått: B x H x L, 521 x 345 x 2 000 mm.

| Art nr | Typ                                    | Antal |
|--------|--|-------|
| 567000 | Erilink Al Tripprofil ETP 2M           | 2     |
| 567010 | Erilink Al Monoprofil EMP 2M           | 2     |
| 567732 | Erilink Vertikal distans EVSC 249      | 6     |
| 567734 | Erilink Horisontell distans EHSC 393   | 4     |
| 567736 | Erilink Horisontell distans EHSC 457   | 4     |
| 567100 | Erilink Rak koppling ESC               | 4     |
| 567120 | Erilink T-skruv, för fäste i Al-profil | 8     |
| 568110 | IP40-42 Plåt ENPMS 2000X517            | 1     |
| 567270 | IP20 Galler, EMS 2000x260              | 2     |
| 567290 | IP20 Galler, EMS 2000x404              | 1     |
| 567020 | Erilink PVC Profil 2M                  | 6     |
| 010300 | Planbricka M5x15x1,2 FZB               | 50    |
| 567030 | Erilink Skruvfäste IP20 ENP 0,12m      | 64    |
| 010310 | EMSDK skruv 4,8x25 FZB                 | 200   |
| 010300 | Nitbricka NB M5x16x1 FZB               | 200   |

3-pol med tre parallella skenor eller 4-pol med två parallella skenor. Ram yttermått: B x H x L, 633 x 345 x 2 000 mm.

| Art nr | Typ                                    | Antal |
|--------|--|-------|
| 567000 | Erilink Al Tripprofil ETP 2M           | 2     |
| 567010 | Erilink Al Monoprofil EMP 2M           | 2     |
| 567732 | Erilink Vertikal distans EVSC 249      | 6     |
| 567737 | Erilink Horisontell distans EHSC 505   | 4     |
| 567738 | Erilink Horisontell distans EHSC 569   | 4     |
| 567100 | Erilink Rak koppling ESC               | 4     |
| 567120 | Erilink T-skruv, för fäste i Al-profil | 8     |
| 568130 | IP40-42 Plåt ENPMS 2000X629            | 1     |
| 567270 | IP20 Galler, EMS 2000x260              | 2     |
| 567320 | IP20 Galler, EMS 2000x516              | 1     |
| 567020 | Erilink PVC Profil 2M                  | 6     |
| 010300 | Planbricka M5x15x1,2 FZB               | 50    |
| 567030 | Erilink Skruvfäste IP20 ENP 0,12m      | 64    |
| 010310 | EMSDK skruv 4,8x25 FZB                 | 200   |
| 010300 | Nitbricka NB M5x16x1 FZB               | 200   |

## IP31 för max 120 mm höga skenor

3-pol med två parallella skenor eller 4-pol med enkel skena. Ram yttermått: B x H x L, 521 x 345 x 2 000 mm.

| Art nr | Typ                                    | Antal |
|--------|--|-------|
| 567000 | Erilink Al Tripprofil ETP 2M           | 2     |
| 567010 | Erilink Al Monoprofil EMP 2M           | 2     |
| 567732 | Erilink Vertikal distans EVSC 249      | 6     |
| 567734 | Erilink Horisontell distans EHSC 393   | 4     |
| 567736 | Erilink Horisontell distans EHSC 457   | 4     |
| 567100 | Erilink Rak koppling ESC               | 4     |
| 567120 | Erilink T-skruv, för fäste i Al-profil | 8     |
| 568110 | IP40-42 Plåt ENPMS 2000X517            | 1     |
| 567202 | IP31 Galler, 2 000 x 309               | 2     |
| 567204 | IP31 Galler, 2 000 x 453               | 1     |
| 010310 | EMSDK skruv 4,8x25 FZB                 | 200   |
| 010300 | Nitbricka NB M5x16x1 FZB               | 200   |

3-pol med tre parallella skenor eller 4-pol med två parallella skenor. Ram yttermått: B x H x L, 633 x 345 x 2 000 mm

| Art nr | Typ                                    | Antal |
|--------|--|-------|
| 567000 | Erilink Al Tripprofil ETP 2M           | 2     |
| 567010 | Erilink Al Monoprofil EMP 2M           | 2     |
| 567732 | Erilink Vertikal distans EVSC 249      | 6     |
| 567737 | Erilink Horisontell distans EHSC 505   | 4     |
| 567738 | Erilink Horisontell distans EHSC 569   | 4     |
| 567100 | Erilink Rak koppling ESC               | 4     |
| 567120 | Erilink T-skruv, för fäste i Al-profil | 8     |
| 568130 | IP40-42 Plåt ENPMS 2000X629            | 1     |
| 567202 | IP31 Galler, 2 000 x 309               | 2     |
| 567205 | IP31 Galler, 2 000 x 565               | 1     |
| 010310 | EMSDK skruv 4,8 x 25 FZB               | 200   |
| 010300 | Nitbricka NB M5 x 16 x 1 FZB           | 200   |

## IP31 för max 80 mm höga skenor

3-pol med två parallella skenor eller 4-pol med enkel skena. Ram yttermått: B x H x L, 521 x 273 x 2 000 mm.

| Art nr | Typ                                    | Antal |
|--------|--|-------|
| 567000 | Erilink Al Tripprofil ETP 2M           | 2     |
| 567010 | Erilink Al Monoprofil EMP 2M           | 2     |
| 567731 | Erilink Vertikal distans EVSC 177      | 6     |
| 567734 | Erilink Horisontell distans EHSC 393   | 4     |
| 567736 | Erilink Horisontell distans EHSC 457   | 4     |
| 567100 | Erilink Rak koppling ESC               | 4     |
| 567120 | Erilink T-skruv, för fäste i Al-profil | 8     |
| 568110 | IP40-42 Plåt ENPMS 2000 x 517          | 1     |
| 567201 | IP31 Galler, 2000 x 237                | 2     |
| 567204 | IP31 Galler, 2000 x 453                | 1     |
| 010310 | EMSDK skruv 4,8 x 25 FZB               | 200   |
| 010300 | Nitbricka NB M5 x 16 x 1 FZB           | 200   |

3-pol med tre parallella skenor eller 4-pol med två parallella skenor. Ram yttermått: B x H x L, 633 x 273 x 2 000 mm.

| Art nr | Typ                                    | Antal |
|--------|--|-------|
| 567000 | Erilink Al Tripprofil ETP 2M           | 2     |
| 567010 | Erilink Al Monoprofil EMP 2M           | 2     |
| 567731 | Erilink Vertikal distans EVSC 177      | 6     |
| 567737 | Erilink Horisontell distans EHSC 505   | 4     |
| 567738 | Erilink Horisontell distans EHSC 569   | 4     |
| 567100 | Erilink Rak koppling ESC               | 4     |
| 567120 | Erilink T-skruv, för fäste i Al-profil | 8     |
| 568130 | IP40-42 Plåt ENPMS 2000 x 629          | 1     |
| 567201 | IP31 Galler, 2000 x 237                | 2     |
| 567205 | IP31 Galler, 2000 x 565                | 1     |
| 010310 | EMSDK skruv 4,8 x 25 FZB               | 200   |
| 010300 | Nitbricka NB M5 x 16 x 1 FZB           | 200   |



# Erilink kopparskenor



## Viktig information!

För att kopparskenorna ska få temperaturökning enligt tabell måste kapslingen utföras enligt underlag. Se i tabellerna på skenval vid ström respektive temperaturökning. Värdena i tabellerna är ungefärliga, för att få exakta värden – kontakta oss!

För mer information om IP-klassificering, se sidan 6.

## Skenval vid olika strömstyrkor

### IP20 / IP21

**OBS!** Distanshöjd i kapsling vid IP21 är:  
177 mm för Cu-skena 30–80 mm  
249 mm för Cu-skena 100–125 mm

| Ström (A) | ΔT 50       | ΔT 60       | ΔT 70       |
|-----------|-------------|-------------|-------------|
| 1200      | 60 x 10     | 50 x 10     | 40 x 10     |
| 1200      | 100 x 5     | 80 x 5      | 80 x 5      |
| 1400      | 80 x 10     | 60 x 10     | 50 x 10     |
| 1400      | 100 x 5     | 80 x 5      | 80 x 5      |
| 1600      | 80 x 10     | 80 x 10     | 60 x 10     |
| 1600      | 2//40 x 10  | 2//40 x 10  | 2//40 x 10  |
| 1600      | 125 x 5     | 100 x 5     | 100 x 5     |
| 1800      | 100 x 10    | 80 x 10     | 80 x 10     |
| 1800      | 2//50 x 10  | 2//40 x 10  | 2//40 x 10  |
| 1800      | 2//80 x 5   | 125 x 5     | 100 x 5     |
| 2100      | 120 x 10    | 100 x 10    | 80 x 10     |
| 2100      | 2//60 x 10  | 2//50 x 10  | 2//40 x 10  |
| 2100      | 2//100 x 5  | 2//80 x 5   | 125 x 5     |
| 2300      | 120 x 10    | 100 x 10    | 100 x 10    |
| 2300      | 2//80 x 10  | 2//50 x 10  | 2//50 x 10  |
| 2300      | 2//100 x 5  | 2//80 x 5   | 2//80 x 5   |
| 2600      | 2//80 x 10  | 120 x 10    | 120 x 10    |
| 2600      | 3//50 x 10  | 2//60 x 10  | 2//50 x 10  |
| 2600      | 2//125 x 5  | 2//100 x 5  | 2//100 x 5  |
| 2900      | 2//100 x 10 | 2//80 x 10  | 2//60 x 10  |
| 2900      | 3//60 x 10  | 3//50 x 10  | 3//50 x 10  |
| 2900      | 3//125 x 5  | 2//125 x 5  | 2//100 x 5  |
| 3200      | 2//100 x 10 | 2//80 x 10  | 2//80 x 10  |
| 3200      | 3//80 x 10  | 3//50 x 10  | 3//50 x 10  |
| 3200      | 4//125 x 5  | 3//100 x 5  | 2//125 x 5  |
| 3600      | 2//120 x 10 | 2//100 x 10 | 2//80 x 10  |
| 3600      | 3//80 x 10  | 3//60 x 10  | 3//60 x 10  |
| 3600      | -           | 3//125 x 5  | 3//125 x 5  |
| 4000      | 3//100 x 10 | 2//120 x 10 | 2//100 x 10 |
| 4000      | -           | 3//80 x 10  | 3//80 x 10  |
| 4000      | -           | 4//125 x 5  | 3//125 x 5  |
| 4500      | 3//120 x 10 | 2//120 x 10 | 2//120 x 10 |
| 4500      | -           | -           | 3//80 x 10  |
| 4500      | -           | -           | 4//125 x 5  |

### IP31

| Ström (A) | ΔT 50       | ΔT 60       | ΔT 70       |
|-----------|-------------|-------------|-------------|
| 1200      | 60 x 10     | 60 x 10     | 50 x 10     |
| 1200      | 100 x 5     | 100 x 5     | 80 x 5      |
| 1400      | 80 x 10     | 80 x 10     | 60 x 10     |
| 1400      | 2//80 x 5   | 100 x 5     | 100 x 5     |
| 1600      | 100 x 10    | 80 x 10     | 80 x 10     |
| 1600      | -           | -           | -           |
| 1600      | 2//100 x 5  | 2//80 x 5   | 2//80 x 5   |
| 1800      | 100 x 10    | 100 x 10    | 100 x 10    |
| 1800      | -           | -           | -           |
| 1800      | 2//100 x 5  | 2//100 x 5  | 2//80 x 5   |
| 2100      | 120 x 10    | 120 x 10    | 100 x 10    |
| 2100      | 2//80 x 10  | 2//80 x 10  | -           |
| 2100      | 2//125 x 5  | 2//125 x 5  | 100 x 5     |
| 2300      | 2//100 x 10 | 120 x 10    | 120 x 10    |
| 2300      | -           | 2//80 x 10  | 2//80 x 10  |
| 2300      | 3//125 x 5  | 2//125 x 5  | 2//125 x 5  |
| 2600      | -           | -           | -           |
| 2600      | 2//100 x 10 | 2//100 x 10 | 2//80 x 10  |
| 2600      | 4//125 x 5  | 3//125 x 5  | 3//100 x 5  |
| 2900      | 2//120 x 10 | 2//100 x 10 | 2//100 x 10 |
| 2900      | 3//80 x 10  | -           | -           |
| 2900      | -           | 4//125 x 5  | 3//125 x 5  |
| 3200      | 3//100 x 10 | 2//120 x 10 | 2//120 x 10 |
| 3200      | -           | 3//80 x 10  | 3//80 x 10  |
| 3200      | -           | -           | 4//125 x 5  |
| 3600      | 3//120 x 10 | 3//100 x 10 | 2//120 x 10 |
| 3600      | -           | -           | 3//100 x 10 |
| 3600      | -           | -           | -           |
| 4000      | 3//120 x 10 | 3//120 x 10 | 3//100 x 10 |
| 4000      | -           | -           | -           |
| 4000      | -           | -           | -           |
| 4500      | 3//160 x 10 | 3//160 x 10 | 3//120 x 10 |
| 4500      | -           | -           | -           |
| 4500      | -           | -           | -           |

### IP42 med ventilationsgaller

**OBS!** Det ska vara två ventilationsgaller i varje ände av en 2-meters skenbrygga.

### IP42 / IP54

| Art nr | Kopparskena (mm) |
|--------|------------------|
| 550620 | 30 x 5 x 4000    |
| 550630 | 40 x 5 x 4000    |
| 550640 | 50 x 5 x 4000    |
| 550650 | 60 x 5 x 4000    |
| 550660 | 80 x 5 x 4000    |
| 550670 | 100 x 5 x 4000   |
| 550680 | 125 x 5 x 4000   |
| 550970 | 30 x 10 x 4000   |
| 550980 | 40 x 10 x 4000   |
| 550990 | 50 x 10 x 4000   |
| 550910 | 60 x 10 x 4000   |
| 550920 | 80 x 10 x 4000   |
| 550930 | 100 x 10 x 4000  |
| 550940 | 120 x 10 x 4000  |
| 550950 | 160 x 10 x 4000  |
| 550960 | 200 x 10 x 4000  |

| Ström (A) | ΔT 50       | ΔT 60       | ΔT 70       |
|-----------|-------------|-------------|-------------|
| 1200      | 100 x 10    | 80 x 10     | 80 x 10     |
| 1200      | 2//50 x 10  | 2//50 x 10  | 2//40 x 10  |
| 1200      | 2//100 x 5  | 125 x 5     | 80 x 10     |
| 1400      | 120 x 10    | 100 x 10    | 80 x 10     |
| 1400      | 2//80 x 10  | 2//50 x 10  | 2//50 x 10  |
| 1400      | 2//125 x 5  | 2//100 x 5  | 125 x 5     |
| 1600      | -           | 120 x 10    | 100 x 10    |
| 1600      | 2//80 x 10  | 2//60 x 10  | 2//60 x 10  |
| 1600      | 2//125 x 5  | 2//100 x 5  | 2//100 x 5  |
| 1800      | -           | 120 x 10    | 120 x 10    |
| 1800      | 2//100 x 10 | 2//80 x 10  | 2//80 x 10  |
| 1800      | 3//125 x 5  | 2//125 x 5  | 2//125 x 5  |
| 2100      | -           | 2//100 x 10 | 2//80 x 10  |
| 2100      | 2//120 x 10 | 2//60 x 10  | 3//50 x 10  |
| 2100      | 4//125 x 5  | 3//125 x 5  | 2//125 x 5  |
| 2300      | -           | 2//100 x 10 | 2//100 x 10 |
| 2300      | 3//100 x 10 | 3//80 x 10  | 3//60 x 10  |
| 2300      | -           | 4//125 x 5  | 3//125 x 5  |
| 2600      | -           | -           | 4//125 x 5  |
| 2600      | 3//100 x 10 | 3//80 x 10  | 3//80 x 10  |
| 2600      | -           | -           | 4//125 x 5  |
| 2900      | -           | 2//160 x 10 | 2//120 x 10 |
| 2900      | 3//120 x 10 | 3//100 x 10 | 3//100 x 10 |
| 3200      | -           | 2//160 x 10 | 2//160 x 10 |
| 3200      | 3//160 x 10 | 3//120 x 10 | 3//100 x 10 |
| 3600      | -           | -           | 2//160 x 10 |
| 3600      | 3//160 x 10 | 3//160 x 10 | 3//120 x 10 |
| 4000      | -           | -           | 2//200 x 10 |
| 4000      | 3//200 x 10 | 3//160 x 10 | 3//160 x 10 |
| 4500      | 3//200 x 10 | 3//200 x 10 | 3//160 x 10 |

| Ström (A) | ΔT 50       | ΔT 60       | ΔT 70       |
|-----------|-------------|-------------|-------------|
| 1200      | 120 x 10    | 100 x 10    | 80 x 10     |
| 1200      | 2//80 x 10  | 2//60 x 10  | 2//50 x 10  |
| 1200      | 2//125 x 5  | 2//100 x 5  | 125 x 5     |
| 1400      | -           | 120 x 10    | 100 x 10    |
| 1400      | 2//80 x 10  | 2//80 x 10  | 2//60 x 10  |
| 1400      | 2//125 x 5  | 2//125 x 5  | 2//100 x 5  |
| 1600      | -           | -           | 120 x 10    |
| 1600      | 2//100 x 10 | 2//80 x 10  | 2//80 x 10  |
| 1600      | 4//100 x 5  | 2//125 x 5  | 2//125 x 5  |
| 1800      | -           | 2//100 x 10 | 2//80 x 10  |
| 1800      | 2//120 x 10 | 3//60 x 10  | 3//60 x 10  |
| 1800      | 4//100 x 5  | 3//125 x 5  | 3//125 x 5  |
| 2100      | -           | 2//120 x 10 | 2//100 x 10 |
| 2100      | 3//100 x 10 | 3//80 x 10  | 3//80 x 10  |
| 2100      | -           | 4//125 x 5  | 4//125 x 5  |
| 2300      | -           | -           | 2//120 x 10 |
| 2300      | 3//120 x 10 | 3//100 x 10 | 3//80 x 10  |
| 2300      | -           | -           | 4//125 x 5  |
| 2600      | -           | -           | -           |
| 2600      | -           | 2//160 x 10 | 2//160 x 10 |
| 2600      | 3//160 x 10 | 3//120 x 10 | 3//100 x 10 |
| 2900      | -           | -           | 2//160 x 10 |
| 2900      | 3//160 x 10 | 3//120 x 10 | 3//120 x 10 |
| 3200      | -           | 2//200 x 10 | 2//200 x 10 |
| 3200      | 3//200 x 10 | 3//160 x 10 | 3//120 x 10 |
| 3600      | -           | -           | 2//200 x 10 |
| 3600      | 3//200 x 10 | 3//160 x 10 | 3//160 x 10 |
| 4000      | -           | -           | -           |
| 4000      | -           | 3//200 x 10 | 3//160 x 10 |
| 4500      | -           | -           | 3//200 x 10 |

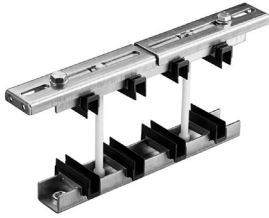




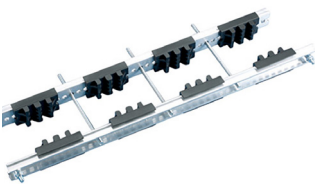
## Val av skenhållare

Välj skenhållare efter de kopparskenor som ska användas. Avstånd mellan skenhållare är beroende av kortslutningsströmmen. För beräkning av antal skenhållare, kontakta oss på Mericon. För andra typer av skenhållare, se vår katalog "Strömfördelningskomponenter".

### UBS



### CABS



### Skenhållare för kopparskenor bredd 5 mm, höjd 30–125 mm

|                     | 3-fas<br>Typ | Passar<br>kapslings-<br>bredd<br>(mm) | Fasavstånd<br>C-C mått<br>(mm) | 3-fas + PEN<br>Typ | Passar<br>kapslings-<br>bredd<br>(mm) | Fasavstånd<br>C-C mått<br>(mm) |
|---------------------|--------------|---------------------------------------|--------------------------------|--------------------|---------------------------------------|--------------------------------|
| Enkel skena         | UBS 1/5TN    | 521                                   | 70                             | UBS 1/5TN          | 521                                   | 70                             |
|                     | CABS 4/5T    | 521                                   | 112,5                          | CABS 4/5TN         | 521                                   | 75                             |
|                     | –            | –                                     | –                              | CABS 4/5TN         | 633                                   | 125                            |
| 2 parallella skenor | UBS 4/5T     | 521                                   | 110                            | UBS 4/5TN          | 633                                   | 110                            |
|                     | CABS 4/5T    | 521                                   | 112,5                          | CABS 4/5TN         | 633                                   | 125                            |
| 3 parallella skenor | UBS 4/5T     | 521                                   | 110                            | UBS 4/5TN          | 633                                   | 110                            |
|                     | CABS 4/5T    | 521                                   | 112,5                          | CABS 4/5TN         | 633                                   | 125                            |
| 4 parallella skenor | UBS 4/5T     | 521                                   | 110                            | UBS 4/5TN          | 633                                   | 110                            |
|                     | CABS 4/6T    | 521                                   | 112,5                          | CABS 4/5TN         | 633                                   | 125                            |
|                     | CABS 4/6T    | 633                                   | 175                            | –                  | –                                     | –                              |

CABS-isolatorkit kompletteras med aluminiumprofil CABS APP samt fäste CABS E

CABS APP: 549300

CABS E: 549410

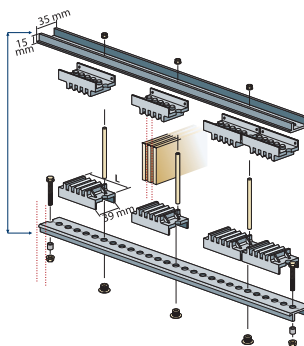
CABS är en mycket flexibel skenhållare. Antalet isolatorer samt avståndet mellan dessa kan variera i samma skenhållare. Se teknisk info eller kontakta oss på Mericon.

### Skenhållare för kopparskenor bredd 10 mm, höjd 30–120 mm

|                     | 3-fas<br>Typ | Passar<br>kapslings-<br>bredd<br>(mm) | Fasavstånd<br>C-C-mått<br>(mm) | 3-fas + PEN<br>Typ | Passar<br>kapslings-<br>bredd<br>(mm) | Fasavstånd<br>C-C-mått<br>(mm) |
|---------------------|--------------|---------------------------------------|--------------------------------|--------------------|---------------------------------------|--------------------------------|
| Enkel skena         | UBS 1/5TN    | 521                                   | 70                             | UBS 1/10TN         | 521                                   | 70                             |
|                     | CABS 2/10T   | 521                                   | 112,5                          | CABS 2/10TN        | 521                                   | 75                             |
|                     | –            | –                                     | –                              | CABS 2/10TN        | 633                                   | 125                            |
| 2 parallella skenor | UBS 2/10T    | 521                                   | 110                            | UBS 2/10TN         | 633                                   | 110                            |
|                     | CABS 2/10T   | 521                                   | 112,5                          | CABS 2/10TN        | 633                                   | 125                            |
| 3 parallella skenor | UBS 3/10T    | 633                                   | 110                            | UBS 3/10TN         | 633                                   | 110                            |
|                     | CABS 3/10T   | 521                                   | 125                            | –                  | –                                     | –                              |
|                     | CABS 3/10T   | 633                                   | 175                            | –                  | –                                     | –                              |

### Skenhållare för kopparskenor bredd 10 mm, höjd 160 mm

|                     | 3-fas<br>Typ | Passar<br>kapslings-<br>bredd<br>(mm) | Fasavstånd<br>C-C-mått<br>(mm) | 3-fas + PEN<br>Typ | Passar<br>kapslings-<br>bredd<br>(mm) | Fasavstånd<br>C-C-mått<br>(mm) |
|---------------------|--------------|---------------------------------------|--------------------------------|--------------------|---------------------------------------|--------------------------------|
| 2 parallella skenor | UBS 2/10T    | 521                                   | 110                            | UBS 2/10 TN        | 633                                   | 110                            |
| 3 parallella skenor | UBS 2/10TN   | 521                                   | 110                            | UBS 3/10TN         | 633                                   | 110                            |



### Skenhållare för kopparskenor bredd 10 mm, höjd 200 mm

|                     | 3-fas<br>Typ | Passar<br>kapslings-<br>bredd<br>(mm) | Fasavstånd<br>C-C-mått<br>(mm) | 3-fas + PEN<br>Typ | Passar<br>kapslings-<br>bredd<br>(mm) | Fasavstånd<br>C-C-mått<br>(mm) |
|---------------------|--------------|---------------------------------------|--------------------------------|--------------------|---------------------------------------|--------------------------------|
| 2 parallella skenor | UBS 2/10T    | 521                                   | 110                            | UBS 2/10 TN        | 633                                   | 110                            |
| 3 parallella skenor | UBS 2/10TN   | 521                                   | 110                            | UBS 3/10TN         | 633                                   | 110                            |

För rätt avstånd mellan skenhållare, se teknisk info eller kontakta oss på Mericon.



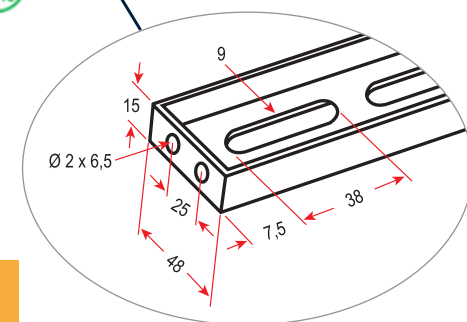
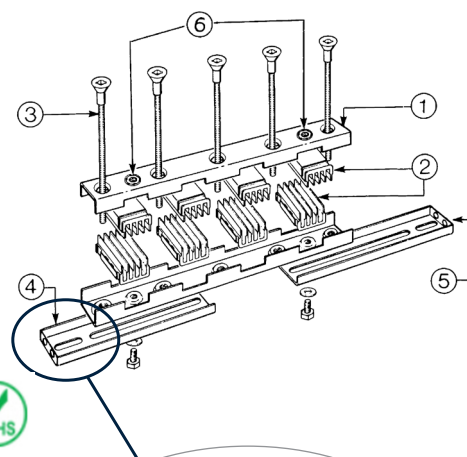
# Skenhållare stående skenor

## Kraftiga skenhållare för stående skenor

- Komplet sortiment, 13 olika varianter
- Mycket robust konstruktion
- Flexibelt förankringssystem
- Tidsbesparande vid konstruktion och montering
- Halogenfria isolatorer
- Arbetstemperatur: Från  $-40^{\circ}\text{C}$  upp till  $130^{\circ}\text{C}$
- Självsläckande UL<sup>®</sup> 94V-0

## Teknisk information

- 1) 2,5 mm förstärkt zinkpläterad stålplåt
- 2) Isolatorer i halogenfri, glasfiberarmerad polyamid
- 3) Fixering av skenorna med glasfiberarmerade M10-polyamidskruvar (rostfria skruvar för skenor 160 och 200 mm)
- 4) Justerbart avstånd mellan infästningspunkterna
- 5) Avstånd mellan hålen för sidmontering: 25 mm
- 6) Integrerad infästning för beröringsskydd med två st infällda M10-muttrar

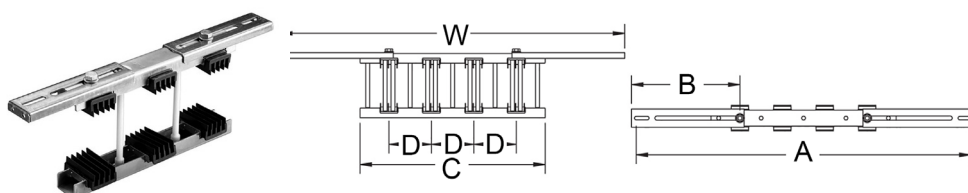


Förlängningsgejder

T = 3-pol  
TN = 3-pol + neutral

## Skenhållare – för 5 mm skenor

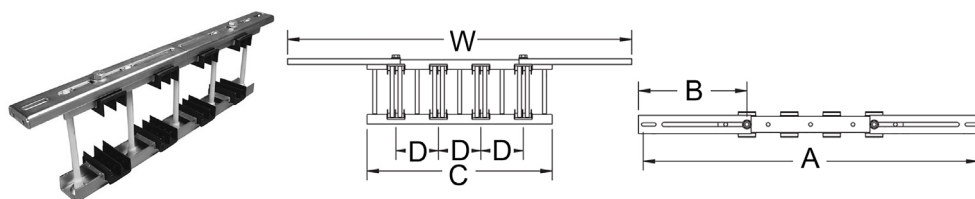
### Skenhållare UBS 1/5TN och UBS 4/5TN



- 3-pol + neutral
- Skentjocklek: 5 mm
- Skenbredd: 30–125 mm

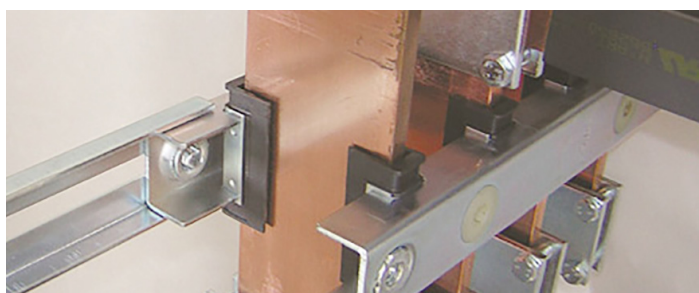
| Art nr | Typ       | Skenor/fas | Bredd på skena (mm) | Tjocklek på skena (mm) | W (mm)  | A (mm)  | B (mm) | C (mm) | D (mm) | Förp (st) | Vikt/st (kg) |
|--------|-----------|------------|---------------------|------------------------|---------|---------|--------|--------|--------|-----------|--------------|
| 551000 | UBS 1/5TN | 1          | 30–125              | 5                      | 380–610 | 360–590 | 176    | 300    | 70     | 1         | 1,86         |
| 551010 | UBS 4/5TN | 1–4        | 30–125              | 5                      | 585–895 | 560–865 | 281    | 480    | 110    | 1         | 2,90         |

### Skenhållare UBS 4/5T



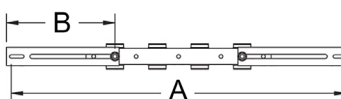
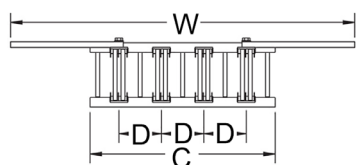
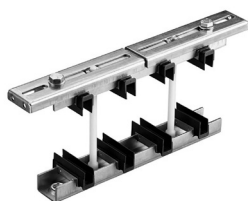
- 3-pol
- Skentjocklek: 5 mm
- Skenbredd: 30–125 mm

| Art nr | Typ      | Skenor/fas | Bredd på skena (mm) | Tjocklek på skena (mm) | W (mm)  | A (mm)  | B (mm) | C (mm) | D (mm) | Förp (st) | Vikt/st (kg) |
|--------|----------|------------|---------------------|------------------------|---------|---------|--------|--------|--------|-----------|--------------|
| 551020 | UBS 4/5T | 1–4        | 30–125              | 5                      | 375–575 | 350–550 | 176    | 307    | 110    | 1         | 1,92         |



## Skenhållare – för 10 mm skenor, 3-pol + neutral

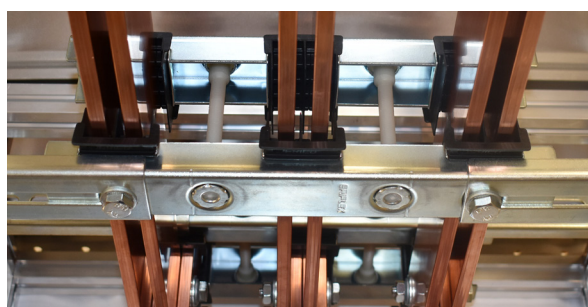
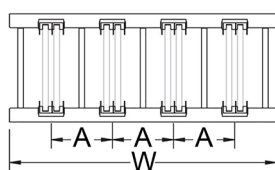
### Skenhållare UBS 1/10TN, UBS 2/10TN och UBS 3/10TN



- 3-pol + neutral
- Skentjocklek: 10 mm
- Skenbredd: 30–120 mm

| Art nr | Typ        | Skenor/fas | Bredd på skena (mm) | Tjocklek på skena (mm) | W (mm)  | A (mm)  | B (mm) | C (mm) | D (mm) | Förp (st) | Vikt/st (kg) |
|--------|------------|------------|---------------------|------------------------|---------|---------|--------|--------|--------|-----------|--------------|
| 551060 | UBS 1/10TN | 1          | 30–120              | 10                     | 380–610 | 360–590 | 176    | 300    | 70     | 1         | 1,81         |
| 551070 | UBS 2/10TN | 1–2        | 30–120              | 10                     | 585–895 | 560–865 | 281    | 480    | 110    | 1         | 2,81         |
| 551090 | UBS 3/10TN | 1–3        | 30–120              | 10                     | 585–895 | 560–865 | 281    | 480    | 110    | 1         | 2,90         |

### Skenhållare UBS 1/10TN, UBS 2/10TN och UBS 3/10TN utan förlängningsgejder

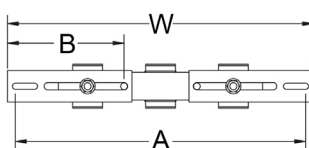
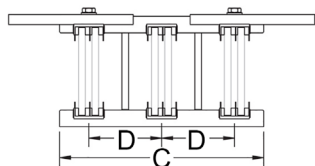


- 3-pol + neutral
- Skentjocklek: 10 mm
- Skenbredd: 160 mm
- Levereras utan förlängningsgejder

| Art nr | Typ            | Skenor/fas | Bredd på skena (mm) | Tjocklek på skena (mm) | W (mm) | A (mm) | Förp (st) | Vikt/st (kg) |
|--------|----------------|------------|---------------------|------------------------|--------|--------|-----------|--------------|
| 561500 | UBS 1/10TN     | 1          | 160                 | 10                     | 300    | 70     | 1         | 2,30         |
| 561870 | UBS 2/10TN 160 | 1–2        | 160                 | 10                     | 480    | 110    | 1         | 3,40         |
| 561880 | UBS 2/10TN 200 | 1–2        | 200                 | 10                     | 480    | 110    | 1         | 3,50         |
| 561540 | UBS 3/10TN 160 | 1–3        | 160                 | 10                     | 480    | 110    | 1         | 3,40         |
| 561550 | UBS 3/10TN 200 | 1–3        | 200                 | 10                     | 480    | 110    | 1         | 3,50         |

## Skenhållare – för 10 mm skenor, 3 pol

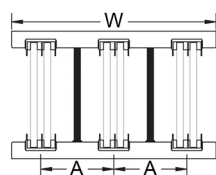
### Skenhållare UBS 2/10T



- 3-pol
- Skentjocklek: 10 mm
- Skenbredd: 30–120 mm

| Art nr | Typ       | Skenor/fas | Bredd på skena (mm) | Tjocklek på skena (mm) | W (mm)  | A (mm)  | B (mm) | C (mm) | D (mm) | Förp (st) | Vikt/st (kg) |
|--------|-----------|------------|---------------------|------------------------|---------|---------|--------|--------|--------|-----------|--------------|
| 551080 | UBS 2/10T | 1–2        | 30–120              | 10                     | 375–575 | 350–550 | 176    | 307    | 110    | 1         | 1,88         |

### Skenhållare UBS 2/10T utan förlängningsgejder



- 3-pol
- Skentjocklek: 10 mm
- Skenbredd: 160–200 mm
- Levereras utan förlängningsgejder

| Art nr | Typ           | Skenor/fas | Bredd på skena (mm) | Tjocklek på skena (mm) | W (mm) | A (mm) | Förp (st) | Vikt/st (kg) |
|--------|---------------|------------|---------------------|------------------------|--------|--------|-----------|--------------|
| 561520 | UBS 2/10T 160 | 1–2        | 160                 | 10                     | 307    | 110    | 1         | 2,60         |



# Skenhållare – Stående skenor

## Justerbara skenhållare för stående skenor

- Universella fästen
- Enkel montering
- Justerbart avstånd mellan polerna om 12,5 mm steg
- Standardstöd eller anpassat stöd
- Konstnadseffektiv
- För alla typer av skåp, kapslingar och Mericons platsbyggda skenbryggor
- Halogenfri
- Arbetstemperatur: Från -40°C upp till 130°C
- Självsläckande UL® 94V-0

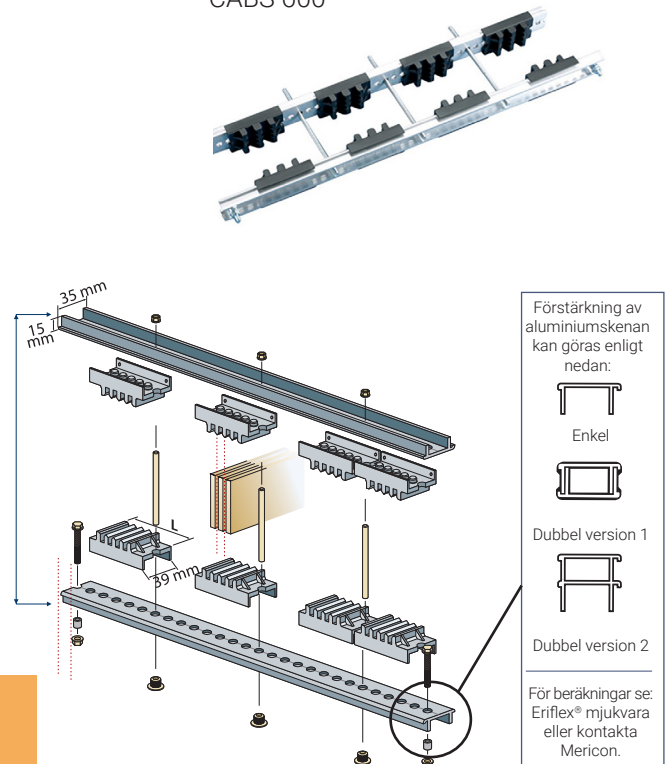
## Certifiering och godkännanden

- Bureau Veritas 41941 BV
- CE
- EAC 8546901000 (Russian Federation)
- IEC 61439-1 Busbar Supports
- RoHS



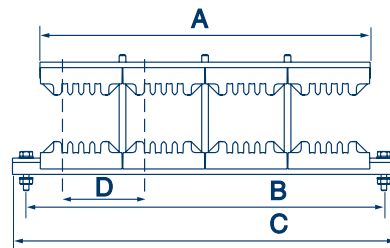
T = 3-pol  
TN = 3-pol + neutral

CABS 600



## Skenhållare, komplett CABS

| Art nr | Typ              | L (mm) | Förp (st) | Vikt/st (kg) |
|--------|------------------|--------|-----------|--------------|
| 549310 | CABS 4/5 TN      | 75     | 1         | 0,80         |
| 549320 | CABS 2/10 TN     | 75     | 1         | 0,77         |
| 549260 | CABS 4/5 TN 600  | 75     | 1         | 0,84         |
| 549270 | CABS 2/10 TN 600 | 75     | 1         | 0,81         |

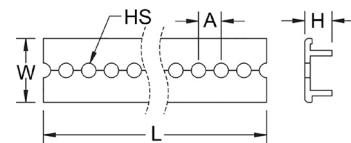


|        | CABS 400 | CABS 600 |
|--------|----------|----------|
| A      | 300      | 500      |
| B      | 325      | 525      |
| C      | 350      | 550      |
| D      | 75       | 75 → 125 |
| 4/STN  | 549310   | 549260   |
| 2/10TM | 549320   | 549270   |

## Skenhållare, byggbar CABS

### 1. Montageprofil, perforerad

| Art nr | Typ      | L (mm) | H (mm) | W (mm) | HS (mm) | A (mm) | Förp (st) | Vikt/st (kg) |
|--------|----------|--------|--------|--------|---------|--------|-----------|--------------|
| 549300 | CABS APP | 2000   | 15     | 35     | 8       | 12,5   | 2         | 0,90         |



Montageprofil 2 m



### 2. IsolatorKit CABS

| Art nr | Typ                | L (mm) | Skenor per fas   | Förp (st) | Vikt/st (kg) |
|--------|--------------------|--------|------------------|-----------|--------------|
| 3-pol  |                    |        |                  |           |              |
| 549370 | 4/5T IsolatorKit   | 75     | 1-4 5 mm skenor  | 1         | 0,39         |
| 549380 | 2/10T IsolatorKit  | 75     | 1-2 10 mm skenor | 1         | 0,37         |
| 549390 | 3/10T IsolatorKit  | 100    | 1-3 10mm skenor  | 1         | 0,45         |
| 4-pol  |                    |        |                  |           |              |
| 549340 | 4/5TN IsolatorKit  | 75     | 1-4 5 mm skenor  | 1         | 0,50         |
| 549350 | 2/10TN IsolatorKit | 75     | 1-2 10 mm skenor | 1         | 0,48         |
| 549360 | 3/10TN IsolatorKit | 100    | 1-3 10mm skenor  | 1         | 0,58         |



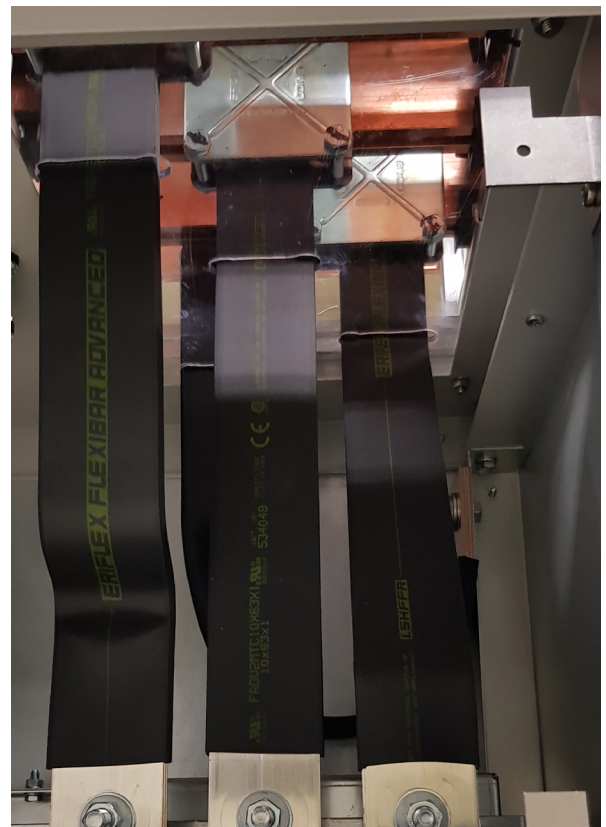
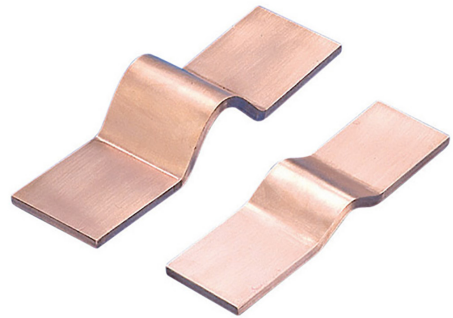
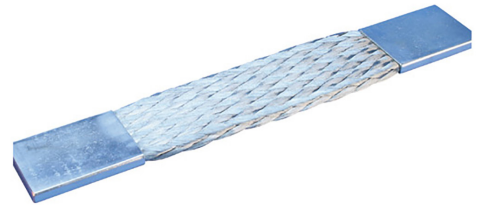
## Tillbehör:

Vinklar för montering av skenstöd CABS  
Pinnskruv, extra CABS

| Art nr | Typ                  | Förp (st) | Vikt/st (kg) |
|--------|----------------------|-----------|--------------|
| 549410 | Fäste CABS – E       | 10        | 0,05         |
| 549420 | Fäste CABS – M       | 10        | 0,20         |
| 549430 | CABS Extra pinnskruv | 1         | 0,31         |



Vi står mer än gärna till tjänst med att hjälpa er med hela lösningen från idéer och skisser till ritningar och kompletta system. Utöver ERILINK-systemet har vi ett brett sortiment av flexibla ledare. Kontakta oss så guidar vi dig till lämplig anslutning för ditt system. För mer information och inspiration besök gärna [mericon.se](http://mericon.se), där du även kan göra beställningar ur hela vårt sortiment. Hör av dig till oss om du vill att vi skickar dig vår huvudkatalog.



# Montagematerial

## Skruvförband FZB

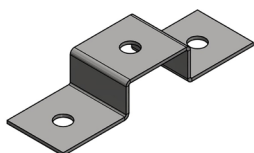
Innehåller:

- En skruv
- Två planbrickor
- Två kupolbrickor
- En mutter



| Art nr | Typ     | Längd (mm) |
|--------|---------|------------|
| 010993 | M8x30   | 30         |
| 010994 | M8x40   | 40         |
| 010995 | M8x50   | 50         |
| 010996 | M8x60   | 60         |
| 010997 | M8x70   | 70         |
| 010998 | M8x80   | 80         |
| 011001 | M10x30  | 30         |
| 011002 | M10x40  | 40         |
| 011003 | M10x50  | 50         |
| 011004 | M10x60  | 60         |
| 011005 | M10x70  | 70         |
| 011006 | M10x80  | 80         |
| 011007 | M10x90  | 90         |
| 011008 | M10x100 | 100        |
| 011009 | M10x110 | 110        |
| 011010 | M10x120 | 120        |
| 011011 | M10x130 | 130        |
| 011012 | M10x140 | 140        |
| 011013 | M10x150 | 150        |
| 011014 | M10x160 | 160        |
| 011017 | M12x30  | 30         |
| 011018 | M12x40  | 40         |
| 011019 | M12x50  | 50         |
| 011020 | M12x60  | 60         |
| 011021 | M12x70  | 70         |
| 011022 | M12x80  | 80         |
| 011023 | M12x90  | 90         |
| 011024 | M12x100 | 100        |
| 011025 | M12x110 | 110        |
| 011026 | M12x120 | 120        |
| 011027 | M12x130 | 130        |
| 011028 | M12x140 | 140        |
| 011029 | M12x150 | 150        |
| 011030 | M12x160 | 160        |
| 011033 | M16x50  | 50         |
| 011034 | M16x60  | 60         |
| 011035 | M16x70  | 70         |
| 011036 | M16x80  | 80         |
| 011038 | M16x100 | 100        |
| 011039 | M16x110 | 110        |
| 011040 | M16x120 | 120        |
| 011041 | M16x130 | 130        |
| 011042 | M16x140 | 140        |

## Montagefot



Montagefot i rostfritt stål. Kan bland annat användas för ankarskenor typ C och till jordbockar.

| Art nr | Typ                 | Förp (st) | Vikt/st (kg) | Yt-beh. |
|--------|---------------------|-----------|--------------|---------|
| 055263 | 136x40x21 M10 RF304 | 10        | 0,13         | RF      |

## Rod Lock Channel Nut M10 FZB



- För snabb fastsättning av gängstång
- Fungerar med lätt skadade gängor och mindre grader på gängstången
- Kan användas för att prefabricera sammansättningar som snabbt kan fästas på tidigare installerade gängstänger

| Art nr | Typ                 | Förp (st) | Vikt/st (kg) |
|--------|---------------------|-----------|--------------|
| 390004 | Channel Nut M10 FZB | 10        | 0,10         |

## Gängstång



| Art nr | Typ              | Förp (st) | Vikt/st (kg) | Strl | Yt-behandling |
|--------|------------------|-----------|--------------|------|---------------|
| 592600 | M8, 2m 2TFZ8-1   | 25        | 0,93         | M8   | FZV           |
| 592620 | M10, 2m 2TFZ10-1 | 25        | 0,93         | M10  | FZV           |
| 592640 | M12, 2m 2TFZ12-1 | 20        | 0,93         | M12  | FZV           |

## Vinkelfäste 90° med skruv



Används för att skapa ramar med ankarskenor.

| Art nr | Typ              | Förp (st) | Vikt/st (kg) | Yt-behandling |
|--------|------------------|-----------|--------------|---------------|
| 313340 | ZW 201 med skruv | 10        | 0,13         | FZV           |

## Vinkelfäste 90°

587510



587530



| Art nr | Typ       | Förp (st) | Vikt/st (kg) |
|--------|-----------|-----------|--------------|
| 587510 | EBL35 90° | 25        | 0,06         |
| 587530 | EB35 90°  | 25        | 0,03         |

## Ankarskena, hålad

21 mm

41 mm



- Kallpressad och hålad ankarskena.
- För uppsättning av Erilink skenbrygga eller för andra konstruktioner.

| Art nr | Typ                                 | Längd (mm) | Vikt/st (kg) | Yt-behandling |
|--------|-------------------------------------|------------|--------------|---------------|
| 317116 | LDC20-1 21x41x1,5, 2 m hålad        | 2 000      | 2,28         | FZB           |
| 317119 | LDC30-1 21x41x1,5, 3 m hålad        | 3 000      | 3,41         | FZB           |
| 317131 | LDC60-1 21x41x1,5, 6 m hålad        | 6 000      | 6,83         | FZB           |
| 387365 | DC20-1 21x41x2,5, 2 m hålad         | 2 000      | 3,46         | FZB           |
| 310241 | DC30-1 21x41x2,5, 3 m hålad         | 3 000      | 5,10         | FZB           |
| 317096 | LAC20-1 41x41x1,5, 2 m hålad        | 2 000      | 3,25         | FZB           |
| 385505 | AC20-1 41x41x2,5, 2 m hålad         | 2 000      | 5,08         | FZB           |
| 310299 | AC30-1 41x41x2,5, 3 m hålad         | 3 000      | 5,08         | FZB           |
| 310265 | C60 21x41x2,5, 6 m rostfri P2.4 316 | 6 000      | 2,26         | RF            |

## Pendel

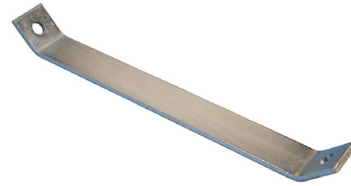


- Kallpressad och hålad ankarskena
- Svetsad på monteringsplatta

| Art nr | Typ                           | Längd (mm) | Vikt/st (kg) | Yt-behandling |
|--------|-------------------------------|------------|--------------|---------------|
| 311728 | 2-hålsfäste CAC45-1 450 mm P1 | 450        | 1,60         | FZB           |
| 311732 | 2-hålsfäste CAC50-3 500 mm P3 | 500        | 1,72         | FZV           |
| 311733 | 2-hålsfäste CAC60-3 600 mm P3 | 600        | 1,97         | FZV           |
| 311757 | 2-hålsfäste CAC75-3 750 mm P3 | 75         | 2,35         | FZV           |
| 311758 | 2-hålsfäste CAC100-3 1 m P3   | 1 000      | 2,99         | FZV           |
| 311759 | 2-hålsfäste CAC120-3 1,2 m P3 | 1 200      | 3,49         | FZV           |
| 311760 | 2-hålsfäste CAC150-3 1,5 m P3 | 1 500      | 4,25         | FZV           |
| 311761 | 2-hålsfäste CAC2003 2,0 m P3  | 2 000      | 5,52         | FZV           |

Detta är ett urval av vårt fäst- och upphängningsmaterial. Kontakta oss för mer information.

## Stöd till ankarskena 90°



| Art nr | Typ                     | Förp (st) | Vikt/st (kg) | Yt-behandling |
|--------|-------------------------|-----------|--------------|---------------|
| 311840 | Stöd 90° 300 mm ZWA 223 | 1         | 0,90         | FZV           |
| 311842 | Stöd 90° 500 mm ZWA 225 | 1         | 1,49         | FZV           |

## Profilmutter

Används för att skapa ramar med ankarskenor. Fjäder möjliggör enkel installation.

UM



UD



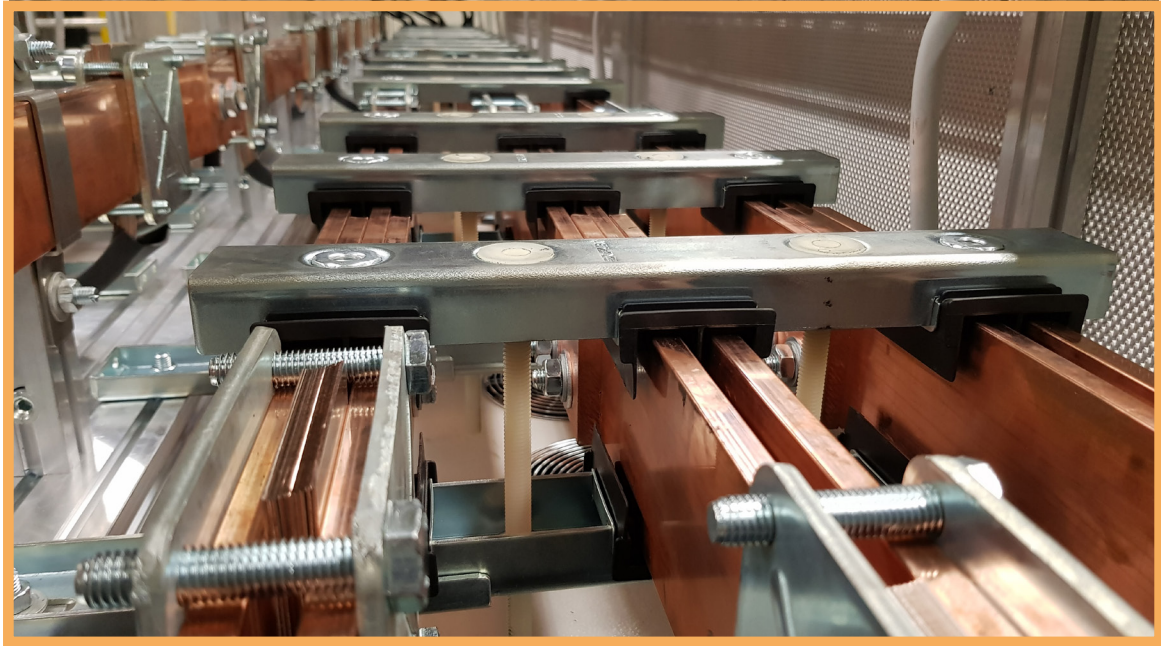
UA



| Art nr | Typ                       | Längd (mm) | Vikt/st (kg) | Bult | Yt-beh. |
|--------|---------------------------|------------|--------------|------|---------|
| 314995 | UM 506-1 M6 utan fjäder   | 100        | 0,03         | M6   | FZB     |
| 315015 | UM 608 P1 M8 utan fjäder  | 100        | 0,03         | M8   | FZB     |
| 315025 | UM 810-1 M10 utan fjäder  | 100        | 0,03         | M10  | FZB     |
| 315035 | UM 612-1 M12 utan fjäder  | 100        | 0,03         | M12  | FZB     |
| 315160 | UM 810-2 M10 rostfri 316  | 100        | 0,03         | M10  | RF      |
| 315000 | UM 506 P3 M6 utan fjäder  | 100        | 0,03         | M6   | FZV     |
| 315010 | UM 608-3 M8 utan fjäder   | 100        | 0,03         | M8   | FZV     |
| 315020 | UM 810-3 M10 utan fjäder  | 100        | 0,04         | M10  | FZV     |
| 315030 | UM 812-3 M12 utan fjäder  | 100        | 0,04         | M12  | FZV     |
| 315045 | UD 506-1 M6 med fjäder    | 100        | 0,03         | M6   | FZB     |
| 315055 | UD 608-1 M8 med fjäder    | 100        | 0,03         | M8   | FZB     |
| 315065 | UD 810-1 M10 med fjäder   | 100        | 0,03         | M10  | FZB     |
| 315075 | UD 812-1 M12 med fjäder   | 100        | 0,03         | M12  | FZB     |
| 315040 | UD 506-3 M6 med fjäder    | 100        | 0,03         | M6   | FZV     |
| 315050 | UD 608-3 M8 med fjäder    | 100        | 0,03         | M8   | FZV     |
| 315060 | UD 810-3 M10 med fjäder   | 100        | 0,03         | M10  | FZV     |
| 315070 | UD 612-3 M12 med fjäder   | 100        | 0,03         | M12  | FZV     |
| 315085 | UA 506-1 M6 med fjäder    | 100        | 0,03         | M6   | FZB     |
| 315095 | UA 608-1 M8 med fjäder    | 100        | 0,03         | M8   | FZB     |
| 315105 | UA 810-1 M10 med fjäder   | 100        | 0,03         | M10  | FZB     |
| 315115 | UA 812-1 M12 med fjäder   | 100        | 0,03         | M12  | FZB     |
| 315080 | UA 506-3 P3 M6 med fjäder | 100        | 0,04         | M6   | FZV     |
| 315090 | UA 608-3 M8 med fjäder    | 100        | 0,04         | M8   | FZV     |
| 315100 | UA 810-3 M10 med fjäder   | 100        | 0,04         | M10  | FZV     |
| 315110 | UA 812-3 M12 med fjäder   | 100        | 0,04         | M12  | FZV     |

FZB = Elförzinkad  
FZV = Galvaniserad  
RF = Rostfritt stål 316





# mericon

Mericon Sverige AB  
Bivägen 4  
SE-663 41 Hammarö

info@mericon.se  
mericon.se  
+46 (0)54-250 59 00

*I vår webshop kan du handla när det passar dig.*

