

GMT 3,6-24 kV

Caratteristiche tecniche principali Main technical features



- Involucro esterno in alluminio
- Conduttori in alluminio e in rame ETP 99,9
- Conduttore di terra continuo
- Grado di protezione da IP42 a IP68
- Isolamento in resina (opzionale)
- Isolamento fino a 24 KV
- Su richiesta fasi segregate e IPB
- Portate fino a 9000 A
- Resistenza al sisma

- Very light aluminium external housing
- Aluminium or copper conductors ETP 99,9
- Conductors earth continuity
- Protection degree from IP42 to IP68
- Cast resin insulation (optional)
- Insulation up to 24 KV insulation
- On request segregated phases and IPB
- Nominal current up to 9000 A
- Seismic resistance

Elettrocondotti media tensione Medium voltage busbars

VANTAGGI

- adatti nei grandi impianti Oil & Gas
- involucro resistente alla corrosione
- installazione all'esterno
- facile da installare e privo di manutenzione

ADVANTAGES

- best used in large Oil & Gas plants
- corrosion resistant housing
- outdoor installation
- easy to install and maintenance-free



IP55



IP66



IP68

Certificato secondo:
Certified with:
CEI 62271-1/200
CEI EN 60529



AL

conduttori in alluminio
aluminium conductors

CU

conduttori in rame
copper conductors

Istruzioni e video di montaggio su
www.graziadio.it

Instructions and assembly video on
www.graziadio.it/en



ELEMENTI RETTILINEI • STRAIGHT ELEMENTS

ELEMENTI RETTILINEI • STRAIGHT ELEMENTS			
A	7,2 kV	7,2 kV	
	L = 1001-2000 mm	L = 600-1000 mm	
	Codice/Code	Codice/Code	Codice/Code
800	GMT708R2	GMT708R1	GMT708R1
1250	GMT712R2	GMT712R1	GMT712R1
1600	GMT716R2	GMT716R1	GMT716R1
2000	GMT720R2	GMT720R1	GMT720R1
2500	GMT725R2	GMT725R1	GMT725R1
3200	GMT732R2	GMT732R1	GMT732R1
4000	GMT740R2	GMT740R1	GMT740R1

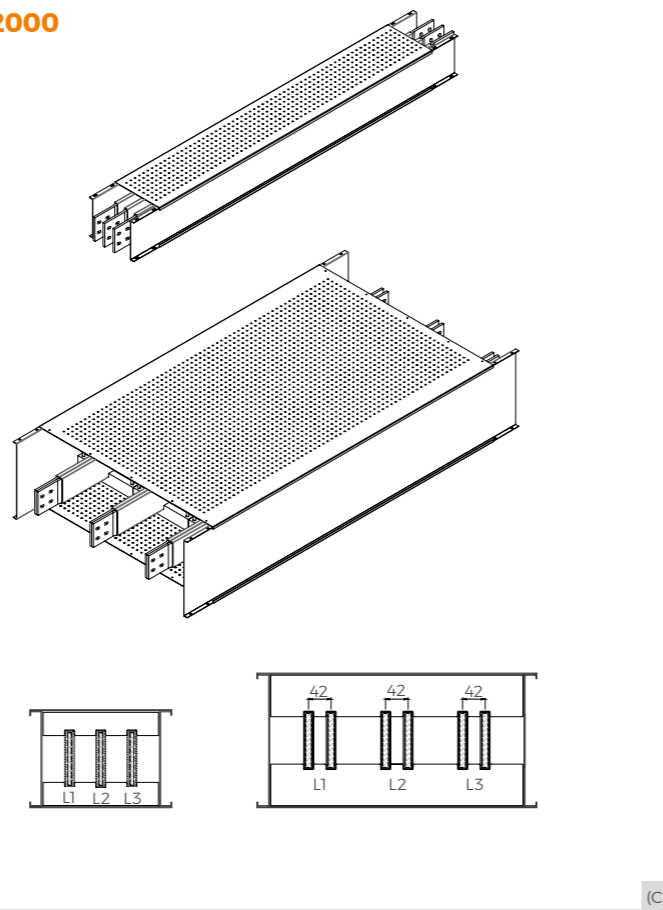
ELEMENTI RETTILINEI • STRAIGHT ELEMENTS			
A	12 kV	12 kV	
	L = 1001-2000 mm	L = 600-1000 mm	
	Codice/Code	Codice/Code	Codice/Code
800	GMT108R2	GMT108R1	GMT108R1
1250	GMT112R2	GMT112R1	GMT112R1
1600	GMT116R2	GMT116R1	GMT116R1
2000	GMT120R2	GMT120R1	GMT120R1
2500	GMT125R2	GMT125R1	GMT125R1
3200	GMT132R2	GMT132R1	GMT132R1
4000	GMT140R2	GMT140R1	GMT140R1

I bulloni di giunzione e il coprigiunto sono sempre inclusi in ogni elemento.
Joints screws and cover joint are always included in every element.

INVOLUCRO ESTERNO • EXTERNAL HOUSING		
	Materiale Material	Codice Code
Standard	Alluminio 2 mm Aluminium 2mm	-
In opzione As option	Alluminio verniciato Painted aluminium	COP V
	Acciaio INOX Stainless steel	COP I

CONDUTTORI • CONDUCTORS		
	Materiale Material	Codice Code
Standard	Alluminio - Rame Aluminium - Copper	-
In opzione As option	Stagnato Tinned (SN)	STAGN
	Rame argentato Silvered copper (CU+AG)	ARG

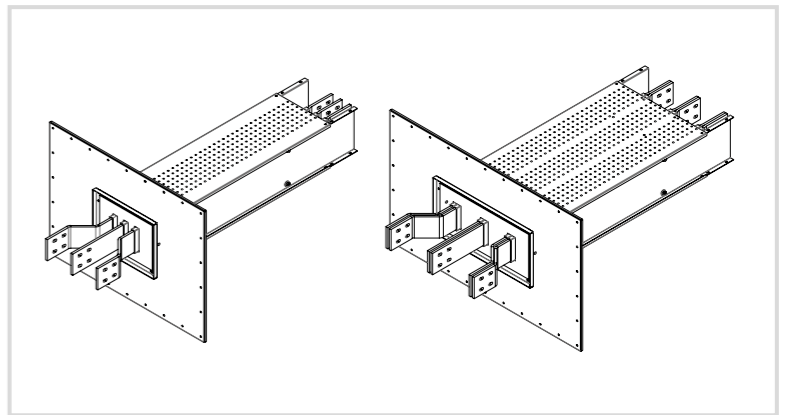
MIN=600
MAX=2000



TESTATE TERMINALI • TERMINAL HEADERS

A	7,2 kV	12 kV	7,2 kV	12 kV
	L = 600 mm		L = su misura L = customised	
	Codice Code	Codice Code	Codice Code	Codice Code
800	GMT708T	GMT108T	GMT708TM	GMT108TM
1250	GMT712T	GMT112T	GMT712TM	GMT112TM
1600	GMT716T	GMT116T	GMT716TM	GMT116TM
2000	GMT720T	GMT120T	GMT720TM	GMT120TM
2500	GMT725T	GMT125T	GMT725TM	GMT125TM
3200	GMT732T	GMT132T	GMT732TM	GMT132TM
4000	GMT740T	GMT740T	GMT740TM	GMT740TM

Per connessioni flessibili vedere nella sezione ISOLFLEX.
For flexible connection see ISOLFLEX section.

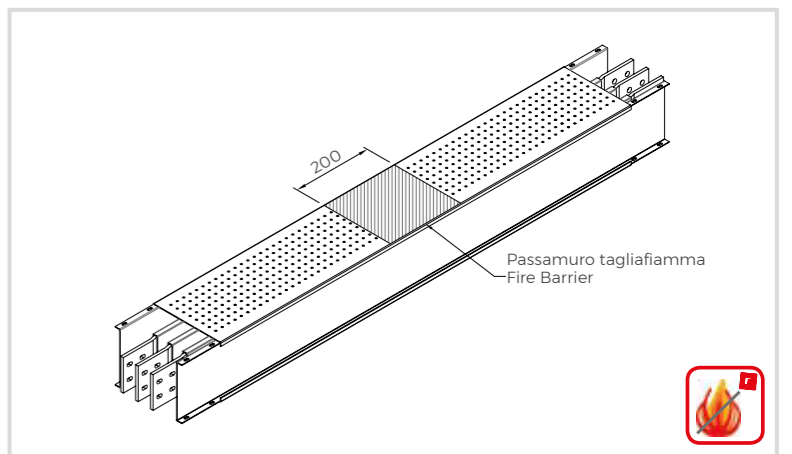


PASSAMURO TAGLIAFIAMMA • FIRE BARRIER

A	kV	Codice Code
800/1600	7,2/12	GMTFIRE1
2000/4000	7,2/12	GMTFIRE2

Il passamuro tagliafiamma è inserito all'interno del condotto ed ha una resistenza al fuoco REI120 (2 h). In fase di ordine indicare la posizione del passamuro.

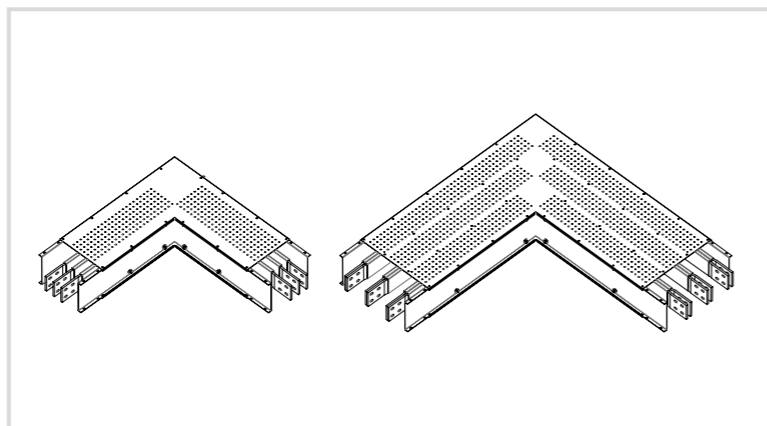
The fire barrier is installed inside the busduct and it has a fire resistance REI120 (2 h). When ordering indicates the position of fire barrier.



ANGOLI ORIZZONTALI • HORIZONTAL ELBOWS

A	7,2 kV	12 kV	7,2 kV	12 kV
	L = 600x600 mm		L = su misura L = customised	
	Codice Code	Codice Code	Codice Code	Codice Code
800	GMT708AO	GMT108AO	GMT708AOM	GMT108AOM
1250	GMT712AO	GMT112AO	GMT712AOM	GMT112AOM
1600	GMT716AO	GMT116AO	GMT716AOM	GMT116AOM
2000	GMT720AO	GMT120AO	GMT720AOM	GMT120AOM
2500	GMT725AO	GMT125AO	GMT725AOM	GMT125AOM
3200	GMT732AO	GMT132AO	GMT732AOM	GMT132AOM
4000	GMT740AO	GMT740AO	GMT740AOM	GMT740AOM

I bulloni di giunzione e il coprigiunto sono sempre inclusi in ogni elemento.
Joints screws and cover joint are always included in every element.

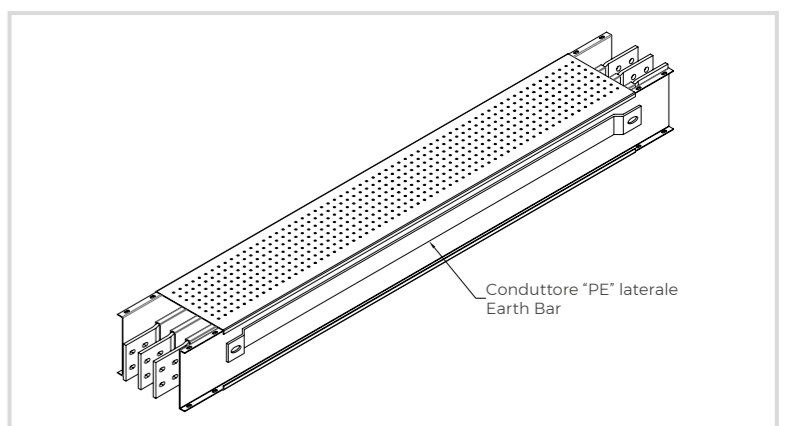


CONDUTTORE "PE" LATERALE • EARTH BAR

A	kV	Codice Code
800/4000	7,2/12	PE *"

Quando richiesto si può aggiungere, esternamente al condotto, un'extra barra di rame con dimensioni a scelta (indicare sul codice le dimensioni in "mm" della barra).

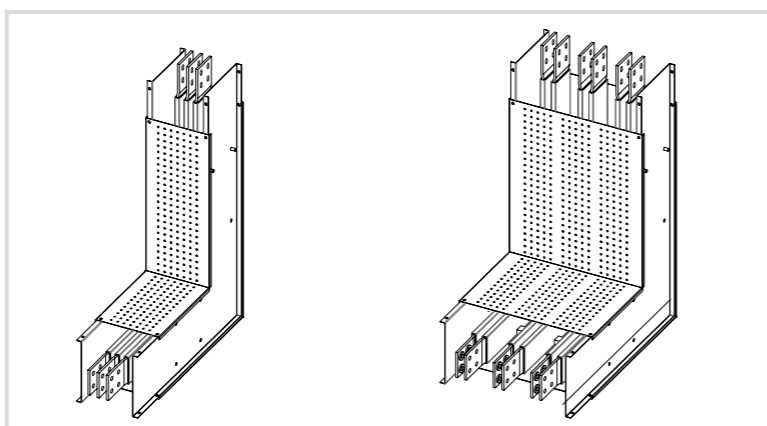
When requested it is possible to add an extra PE bar outside of busduct. The dimension can be chosen indicating on the CODE the width and thickness in "mm".



ANGOLI VERTICALI • VERTICAL ELBOWS

A	7,2 kV	12 kV	7,2 kV	12 kV
	L = 600x600 mm		L = su misura L = customised	
	Codice Code	Codice Code	Codice Code	Codice Code
800	GMT708AV	GMT108AV	GMT708AVM	GMT108AVM
1250	GMT712AV	GMT112AV	GMT712AVM	GMT112AVM
1600	GMT716AV	GMT116AV	GMT716AVM	GMT116AVM
2000	GMT720AV	GMT120AV	GMT720AVM	GMT120AVM
2500	GMT725AV	GMT125AV	GMT725AVM	GMT125AVM
3200	GMT732AV	GMT132AV	GMT732AVM	GMT132AVM
4000	GMT740AV	GMT740AV	GMT740AVM	GMT740AVM

I bulloni di giunzione e il coprigiunto sono sempre inclusi in ogni elemento.
Joints screws and cover joint are always included in every element.

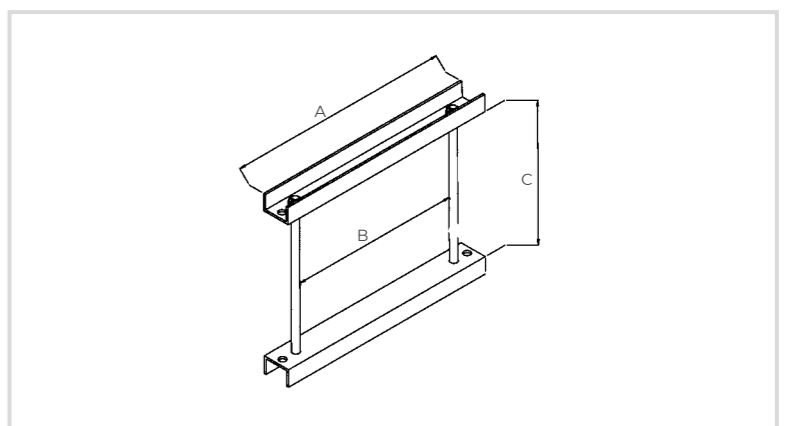


STAFFA DI SOSPENSIONE • FIXING HANGER

A	kV	Codice Code	Interasse di fissaggio Mounting distance
800/1600	7,2/12	GMTSS1	1,5 m
2000/3200	7,2/12	GMTSS2	
4000	7,2/12	GMTSS3	

Per le mensole vedere nella sezione ISOLSBARRA.
Misure delle staffe su richiesta.

For consoles check in ISOLSBARRA section.
The fixing hanger dimensions on request.



ESECUZIONE IP • IP EXECUTION

A	kV	Codice Code	Descrizione Description
800/1600	7,2/12	SE**	L'esecuzione IP è un sovrapprezzo che viene applicato al metri totali lineari della linea.
2000/4000	7,2/12	SE**	IP execution IP extra price that is calculated to the total linear meters of the line.



IP55



IP66



IP68

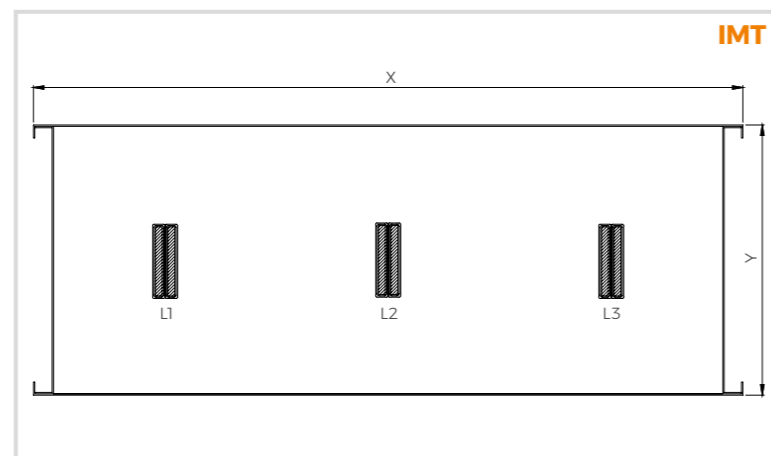
MT RESINATO • CAST RESIN MV

Il condotto IMT è di tipo resinato, appositamente sviluppato per aggiungere ulteriori vantaggi dei condotti standard. Questi condotti sono disegnati e prodotti secondo le norme IEC-466, IEC-694, ANSI C37.20, ANSI C37.23, IEC-298 ed equivalenti. I conduttori in rame sono completamente isolati prima di essere immersi nella resina.

The busbar IMT is cast resin encapsulated phase trunking developed to meet other advantages than standard medium voltages busbar systems. These busbars are designed and manufactured in accordance with the applicable standards as IEC-466, IEC-694, ANSI C37.20, ANSI C37.23, IEC-298 and equivalents. The copper conductors are completely isolated prior to be installed in the cast resin isolation.

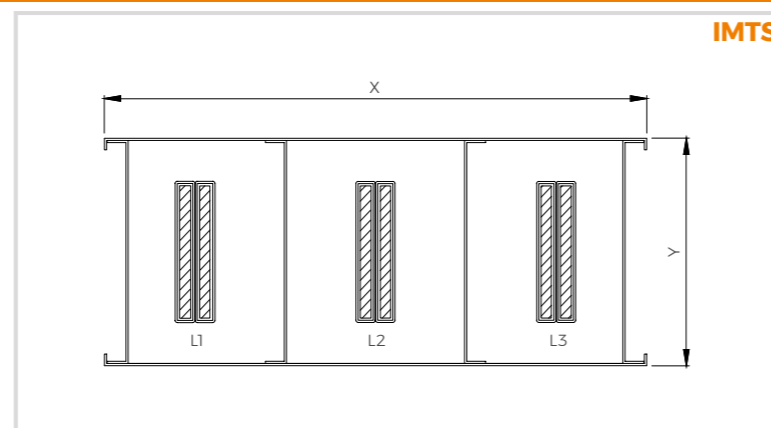
Per condotti in resina di colore RAL 7032 standard è possibile l'esecuzione fino a IP68.

For cast resin busbars RAL 7032 standard color it is possible the execution up to IP68.



SEGREGATO RESINATO • CAST RESIN SEGREGATED

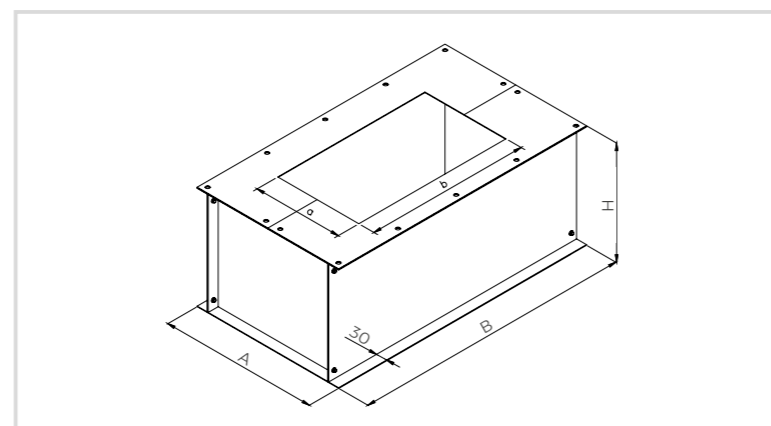
Simile al condotto IMT (sempre per tensioni superiori ai 1000 Volt) se ne differenzia per la segregazione delle fasi a mezzo di setti metallici. Similar to IMT (always for voltage greater than 1000 V), it is different for the phases segregated with dedicated metallic frames.



CASSONETTO DI PROTEZIONE • PROTECTION BOX

A	kV	Codice Code	Codice in alluminio Code in aluminium
800/1600	7,2/12	CFI/3	CFI/3A
2000/3200	7,2/12	CFI/6	CFI/6A
4000	7,2/12	CFI/9	CFI/9A

Le dimensioni dei cassonetti sono realizzate su specifica del cliente. Protection box dimensions are made on customer specifications.



Per caratteristiche tecniche delle portate 4000 - 4500 - 5000 A chiedere al nostro Ufficio Tecnico. For technical datas about 4000 - 4500 - 5000 A ask to our technical office.

SCARICO CONDENSA • DRAIN BREATHERS

A	kV	Codice Code
800/4000	7,2/12	DRAIN

Da utilizzare in abbinamento al cavo scaldante in ambienti molto umidi. To use with space heater in very high humid ambient.



CAVO E GIUNTO SCALDANTE • SPACE HEATER AND JOINT

CAVO SCALDANTE • SPACE HEATER		
A	kV	Codice Code
800/4000	7,2/12	CAVOMCA8
GIUNTO CAVO SCALDANTE • SPACE HEATER JOINT		
A	kV	Codice Code
800/4000	7,2/12	MCAUNIVERSAL

Cavi scaldanti autoregolanti indicati per evitare la condensa all'interno del condotto. Sono alimentati a 230 V e hanno una potenza a 10°C di 25 W/m. Self regulating cables that can be used to avoid condensation inside busduct. They are feed with 230 V and they have a power at 10°C of 25 W/m.



VITERIA INOX • STAINLESS STEEL SCREWS

A	kV	Codice Code
800/4000	7,2/12	...X

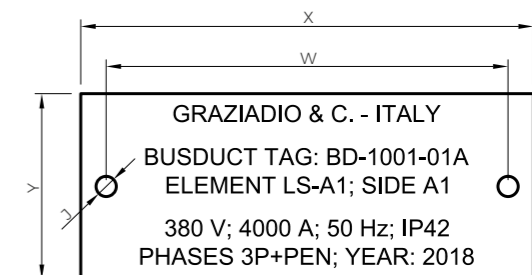
Su richiesta, le viti delle giunzioni possono essere fornite in acciaio inox. On request the joint screws can be supplied in stainless steel.



INOX

ETICHETTE • LABELS

ETICHETTA INOX • LABEL INOX		
A	kV	Codice Code
800/4000	7,2/12	LAB-X
ETICHETTA IN TRAFOLITE • LABEL IN TRAFOLITE		
A	kV	Codice Code
800/4000	7,2/12	LAB-TRAF
ETICHETTA IN ALLUMINIO • LABEL IN ALUMINIUM		
A	kV	Codice Code
800/4000	7,2/12	LAB-AL



CARATTERISTICHE TECNICHE GMT • GMT TECHNICAL DATA 7,2 kV

Corrente nominale Nominal current	I_n	[A]	800	1250	1600	2000	2500	3200	4000	4500	5000
Classe d'isolamento Insulation voltage		[kV]	7,2	7,2	7,2	7,2	7,2	7,2	7,2	7,2	7,2
Tensione di esercizio Operational voltage		[kV]	7,2	7,2	7,2	7,2	7,2	7,2	7,2	7,2	7,2
Materiale conduttori Conductors material			CU	CU	CU	CU	CU	CU	CU	CU	CU
Tensione di tenuta di breve durata Rated power frequency withstand voltage	U_d	[kV]	20	20	20	20	20	20	20	20	20
Tensione di tenuta ad impulso atmosferico Rated impulse withstand voltage	U_p	[kV]	40-60	40-60	40-60	40-60	40-60	40-60	40-60	40-60	40-60
Frequenza Frequency	f	[Hz]	50-60	50-60	50-60	50-60	50-60	50-60	50-60	50-60	50-60
Resistenza di fase (20°C) Phase resistance (20°C)	R_{t1}	[mΩ/m]	0,0425	0,0283	0,0213	0,0142	0,0106	0,0085	0,0071	0,0047	0,0043
Reattanza di fase Phase reactance	X	[mΩ/m]	0,063	0,063	0,063	0,066	0,066	0,066	0,061	0,0116	0,0118
Impedenza di fase (20°C) Phase impedance (20°C)	Z_{20}	[mΩ/m]	0,0760	0,0691	0,0665	0,0675	0,0668	0,0665	0,0614	0,0117	0,0119
Sezione fase Phase section	S_F	[mm²]	400	600	800	1200	1600	2000	2400	3600	4000
Tenuta al corto circuito di trifase (1 s) Rated short circuit withstand current triphase (1s)	I_{cw}	[kA]	20	25	25	60	65	70	70	70	100
Tenuta al corto circuito di picco Peak current	I_{pk}	[kA]	50	62,5	62,5	150	162,5	175	175	175	250
Perdite per effetto Joule Losses for the Joule effect	P_J	[W/m]	91,2	148,3	182,9	190,5	222,2	291,9	368	657,8	910,7
Grado di protezione IP Degree of protection IP		IP	55/66/68	55/66/68	55/66/68	55/66/68	55/66/68	55/66/68	55/66/68	55/66/68	55/66/68
Peso Weight		kg/m	19	25	30	47	58	68	80,5	232,7	265,5
Dimensioni Dimensions		mm x mm	264 182	264 182	264 182	264 356	264 356	264 356	264 400	670 360	670 360

CARATTERISTICHE TECNICHE GMT • GMT TECHNICAL DATA 12 kV

Corrente nominale Nominal current	I_n	[A]	800	1250	1600	2000	2500	3200	4000	4500	5000
Classe d'isolamento Insulation voltage		[kV]	12	12	12	12	12	12	12	12	12
Tensione di esercizio Operational voltage		[kV]	12	12	12	12	12	12	12	12	12
Materiale conduttori Conductors material			CU	CU	CU	CU	CU	CU	CU	CU	CU
Tensione di tenuta di breve durata Rated power frequency withstand voltage	U_d	[kV]	28	28	28	28	28	28	28	28	28
Tensione di tenuta ad impulso atmosferico Rated impulse withstand voltage	U_p	[kV]	60-75	60-75	60-75	60-75	60-75	60-75	60-75	60-75	60-75
Frequenza Frequency	f	[Hz]	50-60	50-60	50-60	50-60	50-60	50-60	50-60	50-60	50-60
Resistenza di fase (20°C) Phase resistance (20°C)	R_{t1}	[mΩ/m]	0,0425	0,0283	0,0213	0,0142	0,0106	0,0085	0,0071	0,0047	0,0043
Reattanza di fase Phase reactance	X	[mΩ/m]	0,063	0,063	0,063	0,066	0,066	0,066	0,061	0,0125	0,0129
Impedenza di fase (20°C) Phase impedance (20°C)	Z_{20}	[mΩ/m]	0,0760	0,0691	0,0665	0,0675	0,0668	0,0665	0,0614	0,0126	0,0130
Sezione fase Phase section	S_F	[mm²]	400	600	800	1200	1600	2000	2400	3600	4000
Tenuta al corto circuito di trifase (1 s) Rated short circuit withstand current triphase (1s)	I_{cw}	[kA]	20	25	25	60	65	70	70	70	100
Tenuta al corto circuito di picco Peak current	I_{pk}	[kA]	50	62,5	62,5	150	162,5	175	175	175	250
Perdite per effetto Joule Losses for the Joule effect	P_J	[W/m]	91,2	148,3	182,9	190,5	222,2	291,9	368	702,1	704,0
Grado di protezione IP Degree of protection IP		IP	55/66/68	55/66/68	55/66/68	55/66/68	55/66/68	55/66/68	55/66/68	55/66/68	55/66/68
Peso Weight		kg/m	21	27	32	50	61	72	85	248,8	282,2
Dimensioni Dimensions		mm x mm	264 182	264 182	264 182	264 356	264 356	264 356	264 400	670 360	670 360

GMT è conforme alle norme: CEI EN 60298 e CEI EN 60694 / GMT complies with the following standard: CEI EN 60298 e CEI EN 60694

CARATTERISTICHE TECNICHE GMT • GMT TECHNICAL DATA 17,5 kV

Corrente nominale Nominal current	I_n	[A]	1000	1250	1600	1750	2000	2500	3000	3500	4000	4500	5000
Classe d'isolamento Insulation voltage		[kV]	17,5	17,5	17,5	17,5	17,5	17,5	17,5	17,5	17,5	17,5	17,5
Tensione di esercizio Operational voltage		[kV]	17,5	17,5	17,5	17,5	17,5	17,5	17,5	17,5	17,5	17,5	17,5
Materiale conduttori Conductors material			CU	CU	CU	CU	CU	CU	CU	CU	CU	CU	CU
Tensione di tenuta di breve durata Rated power frequency withstand voltage	U_d	[kV]	38	38	38	38	38	38	38	38	38	38	38
Tensione di tenuta ad impulso atmosferico Rated impulse withstand voltage	U_p	[kV]	75-95	75-95	75-95	75-95	75-95	75-95	75-95	75-95	75-95	75-95	75-95
Frequenza Frequency	f	[Hz]	50-60	50-60	50-60	50-60	50-60	50-60	50-60	50-60	50-60	50-60	50-60
Resistenza di fase (20°C) Phase resistance (20°C)	R_{t1}	[mΩ/m]	35,85	26,89	21,51	17,21	14,34	10,76	8,61	7,17	5,74	4,78	4,30
Reattanza di fase Phase reactance	X	[mΩ/m]	165,5	164,1	151,4	138,6	139,9	148,3	137,1	141,7	135,7	133,7	136,7
Impedenza di fase (20°C) Phase impedance (20°C)	Z_{20}	[mΩ/m]	170,1	166,9	153,4	140,2	141,1	149,1	137,7	142,2	136	133,9	137,0
Tenuta al corto circuito di trifase (1 s) Rated short circuit withstand current triphase (1s)	I_{cw}	[kA]	42	42	42	42	55	65	70	70	70	70	100
Tenuta al corto circuito di picco Peak current	I_{pk}	[kA]	105	105	105	105	137,5	162,5	175	175	175	175	175
Perdite per effetto Joule Losses for the Joule effect	P_J	[W/m]	156,8	197,4	275,4	283,1	303,5	357,0	518,8	511,4	719,6	639,3	945,3
Grado di protezione IP Degree of protection IP		IP	55/66/68	55/66/68	55/66/68	55/66/68	55/66/68	55/66/68	55/66/68	55/66/68	55/66/68	55/66/68	55/66/68
Peso Weight		kg/m	127,2	130,4	144,7	159,8	163,9	184,3	206,0	239,9	252,2	264,4	298,4
Dimensioni Dimensions		mm x mm	760 410	760 410	760 430	760 450	760 450	820 430	820 450	880 450	880 450	880 450	940 450

CARATTERISTICHE TECNICHE GMT • GMT TECHNICAL DATA 24 kV

Corrente nominale Nominal current	I_n	[A]	1000	1250	1600	1750	2000	2500	3000	3500	4000	4500	5000
Classe d'isolamento Insulation voltage		[kV]	24	24	24	24	24	24	24	24	24	24	24
Tensione di esercizio Operational voltage		[kV]	24	24	24	24	24	24	24	24	24	24	24
Materiale conduttori Conductors material			CU	CU	CU	CU	CU	CU	CU	CU	CU	CU	CU
Tensione di tenuta di breve durata Rated power frequency withstand voltage	U_d	[kV]	50	50	50	50	50	50	50	50	50	50	50
Tensione di tenuta ad impulso atmosferico Rated impulse withstand voltage	U_p	[kV]	95-125	95-125	95-125	95-125	95-125	95-125	95-125	95-125	95-125	95-125	95-125
Frequenza Frequency	f	[Hz]	50-60	50-60	50-60	50-60	50-60	50-60	50-60	50-60	50-60	50-60	50-60
Resistenza di fase (20°C) Phase resistance (20°C)	R_{t1}	[mΩ/m]	35,85	26,89	21,51	17,21	14,34	10,76	8,61	7,17	5,74	4,78	4,30
Reattanza di fase Phase reactance	X	[mΩ/m]	165,1	173,7	160,9	148	149,3	157,1	145,8	149,7	143,7	141,8	144,1
Impedenza di fase (20°C) Phase impedance (20°C)	Z_{20}	[mΩ/m]	179,4	176,3	162,8	149,5	150,4	157,8	146,3	150,1	144,0	142,0	144,3
Tenuta al corto circuito di trifase (1 s) Rated short circuit withstand current triphase (1s)	I_{cw}	[kA]	42	42	42	42	55	65	70	70	70	70	100
Tenuta al corto circuito di picco Peak current	I_{pk}	[kA]	105	105	105	105	137,5	162,5	175	175	175	175	175
Perdite per effetto Joule Losses for the Joule effect	P_J	[W/m]	154,4	189,3	251,8	223,8	311,9	382,7	533,3	484,9	687,6	816,0	816,0
Grado di protezione IP Degree of protection IP		IP	55/66/68	55/66/68	55/66/68	55/66/68	55/66/68	55/66/68	55/66/68	55/66/68	55/66/68	55/66/68	55/66/68
Peso Weight		kg/m	146,3	149,5	164,3	179,9	184,0	204,5	226,7	261,2	273,5	285,8	320,3
Dimensioni Dimensions		mm x mm	880 460	880 460	880 480	880 500	880 500	940 480	940 500	1000 500	1000 500	1000 500	1060 500

GMT è conforme alle norme: CEI EN 60298 e CEI EN 60694 / GMT complies with the following standard: CEI EN 60298 e CEI EN 60694

DICHIARAZIONE DI CONFORMITÀ CONFORMITY DECLARATION



Prove di tipo in accordo con la norma CEI EN 62271-1 e 62271-200

Type test according to IEC Standard 62271-1 and 62271-200

- Tenuta al corto circuito
- Grado di protezione degli involucri (codice IP)
- Isolamento
- Resistenza di isolamento
- Limite di sovratemperatura
- Tenuta alla tensione applicata
- Resistenza ai carichi normali
- Efficienza del circuito di protezione
- Distanze in aria e superficiali
- Grado di protezione degli involucri (codice IK)
- Funzionamento meccanico
- Cablaggio, funzionamento elettrico
- Short-circuit resistance
- Casing degree of protection (IP code)
- Insulation
- Insulation resistance
- Overheating limit
- Applied voltage resistance
- Resistance to normal loads
- Protective circuit efficiency
- Air and surface distances
- Casing degree of protection (IK code)
- Mechanical operation
- Wiring, electrical operation

Con la presente si dichiara, sotto la propria responsabilità, che la gamma di condotti Graziadio ha superato tutte le prove di tipo sopra elencate, come disposto dalla Normativa citata, per cui il prodotto è marchiato:

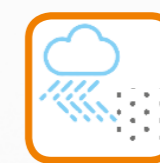
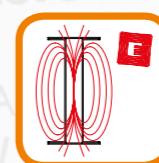
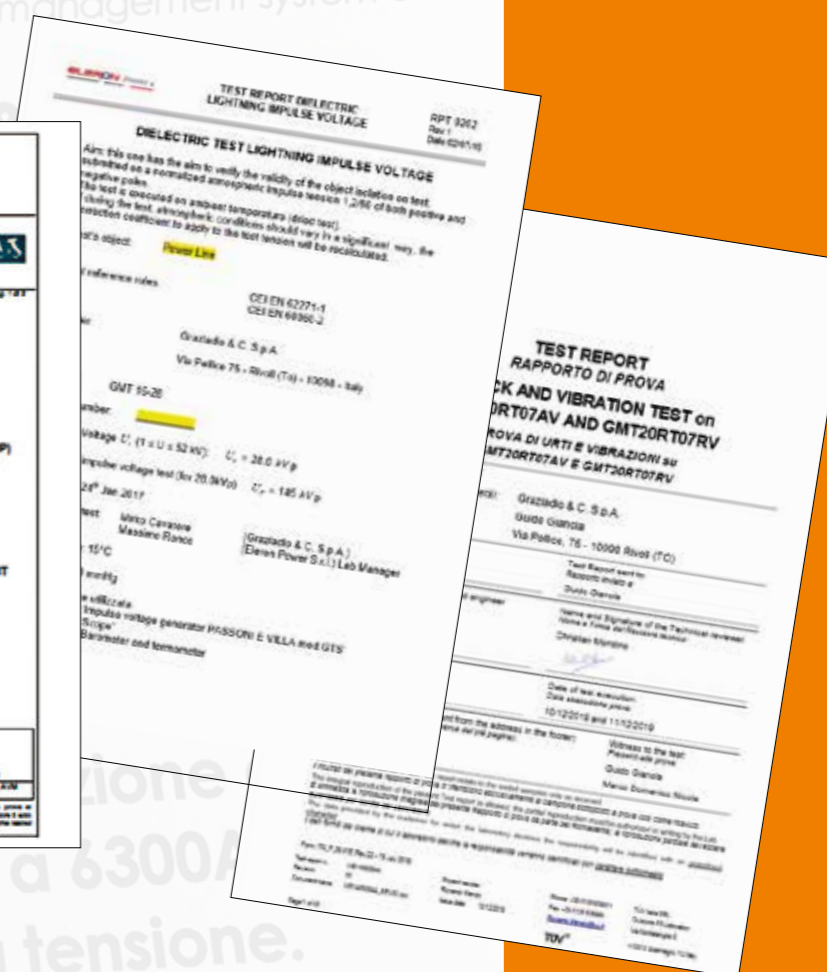
We declare under our own responsibility that the Graziadio's product range performed all the above mentioned type test, according to the Standard, so the product is marked:



L'elettrocondotto GMT descritto in questa pubblicazione è conforme alle seguenti norme:

GMT busbar described in this publication complies with the following standards:

- IEC 62271-1
- IEC 62271-200
- IEC 62271-307
- IEC 60529
- CEI EN 62271-1
- CEI EN 62271-200
- CEI EN 62271-307
- CEI EN 60529



IP55

IP68

GMT 3,6-24 kV

Certificazioni Certifications