



FleXbus Advanced

Lågspänningsanslutningar 500 – 6 300 A



Om Mericon

Om Mericon

Mericon Sverige AB grundades 1999 och levererar produkter och lösningar inom strömfördelning, åskskydd och jordning.

Mericon har genom åren utvecklat ett stort kunnande inom dessa områden och levererar i dag allt från standardprodukter till specialprodukter och kompletta lösningar. Vi designar, konstruerar och tillhandahåller lösningar och underlag inom alla våra tre affärsområden.

Med hjälp av vår konstruktionsavdelning, produktionsverkstad och vår kunskap inom dessa områden kan vi hjälpa våra kunder med den bästa lösningen.

Produktionsverkstaden anpassar inte bara produkter utan tillhandahåller även externt montage - och installationsstöd. Inom strömfördelning innefattar sortimentet mestadels lågspänningsfördelningar men även en del mellanspänningsprodukter.

I vårt strömfördelnings Sortiment hittar ni utöver Flexbus bland annat skenbryggor, Erilink, strömskenor med uttagslådor, kopparskenor, flätor, flexibla förbindningar, Flexibar Advanced, isolatorer, jordskenor och fördelningar



Miljö och kvalitet

Mericon är certifierade enligt ISO 9001:2015 kvalitet samt ISO 14001:2015 miljö.



Var finns vi?

Ni finner oss på Hammarö strax utanför Karlstad, där vi har en bra geografisk placering för att nå våra kunder i hela landet med snabba leveranser.

Webbshop

De allra flesta av våra produkter finns att köpa i vår webbshop, som du hittar på mericon.se.



Mericon Sverige AB

Bivägen 4
SE-663 41 Hammarö
+46 (0)54-250 59 00

info@mericon.se
order@mericon.se
konstruktion@mericon.se
mericon.se



FleXbus Advanced unika koncept ger en alternativ lösning till marknaden som ger snabbare installation och minskar den totala installationskostnaden.

FleXbus upprätthåller en hög nivå av tillförlitlighet och skapar en enkel och anpassningsbar anslutning på plats utan ytterligare designstudier, specifik specialiserad arbetsstyrka eller dyra verktyg.

Isoleringen på FleXbus-ledaren består av nVent ERIFLEX Advanced teknologi som ger unika egenskaper för att skapa en anslutning som är lågrykande, halogenfri, flamskyddad (LSHFFR) och har hög temperaturbeständighet.

FleXbus är ett unikt och komplett testat system för lågspänningsanslutningar som är designat för flera applikationer, inklusive:

- Anslutningar från transformatorer till ställverk
- Sammankoppling mellan transformatorer
- Anslutningar från eller till generatorer
- Ställverksanslutningar
- Maskinanslutningar

FleXbus är komplett testat

enligt IEC 60364 samt IEC 61439

FleXbus kan användas som strömledare enligt både IEC 60364, såsom anslutningar mot en transformator, generator eller UPS, samt anslutningar inuti alla typer av kapslingar som exempelvis ett ställverk enligt IEC 61439.



FleXbus – Installation och fördelar

Installationsfördel

- Mångsidigt, anpassningsbart och användarvänligt system mest lämplig för korta avstånd men finns tillgängligt i längder upp till 26 - 250 m beroende på area och utformning.
- Inga systemspecifika verktyg krävs
- Ingen specialiserad arbetskraft behövs
- Mycket flexibel ledare utan max böjningsradie att följa
- Flexibiliteten möjliggör lösningar på plats och minskar risken för oförutsedda problem vid montage
- Ingen kabelstege behövs för att stödja FleXbus-ledaren

Tidsbesparande

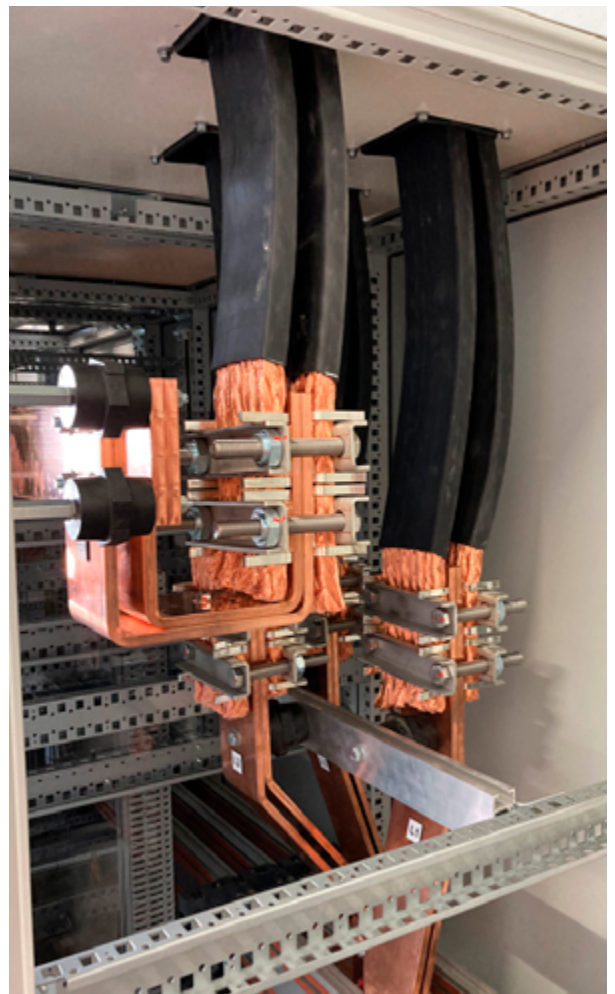
- Snabbare att installera än strömskena eller kabelstege med flera parallella kablar

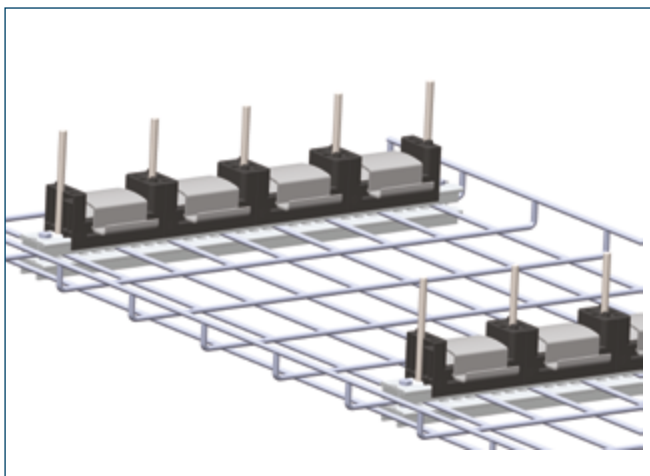
Utrymmes - och viktbesparing

- Endast en ledare per fas från 400 kVA (560 A) till 1 600 kVA (2 250 A)
 - Två ledare per fas för 2 000 kVA (2 800 A) upp till 3 150 kVA (4 435 A)
 - Tre ledare per fas för 3350 kVA (4 717 A) upp till 4500 kVA (6 336 A)
- Inget behov av specifik designstudie eller strikt installationsanvisning
- Möjligt att reducera installationskostnaderna

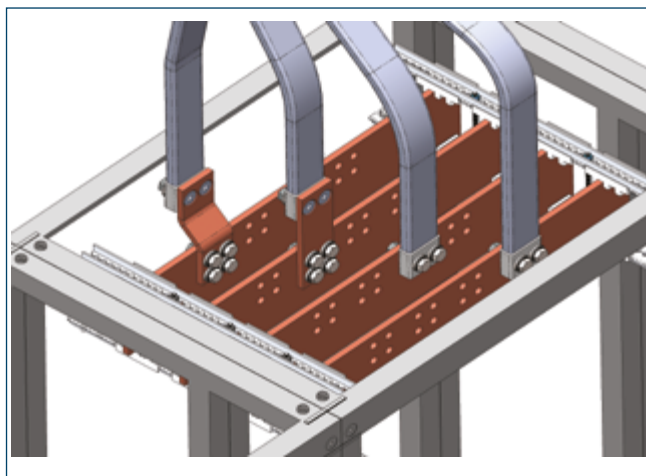
Tillförlitlighet och säkerhet

- IEC-testat och -certifierat system
- Lågrykande, flamdämpande, hög temperaturrestånd (LSHFFR)

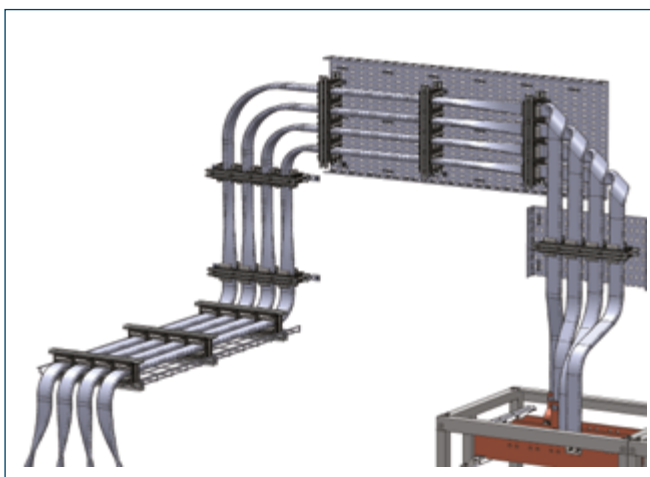




Montera skenhållare direkt på vägg, tak eller på valfri typ av kabelränna/kabelstege. Konfigurera hållarna för att möta din installation (liggande eller stående ledare).



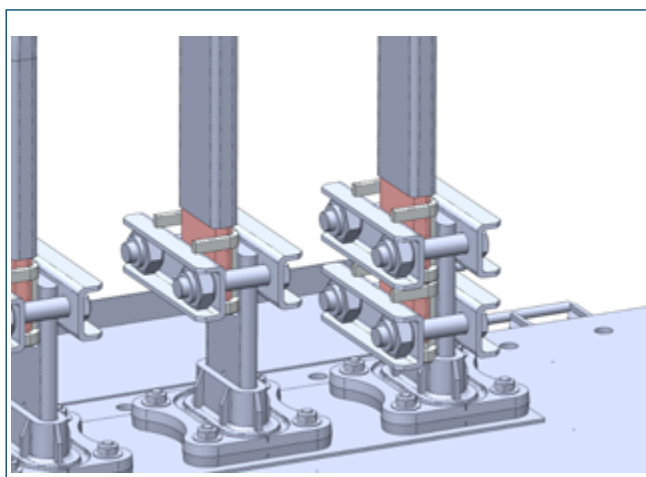
Anslut änden med prefabricerade hål till skenan eller anslutningsflaggan. Förlängningsfanor finns tillgängliga.



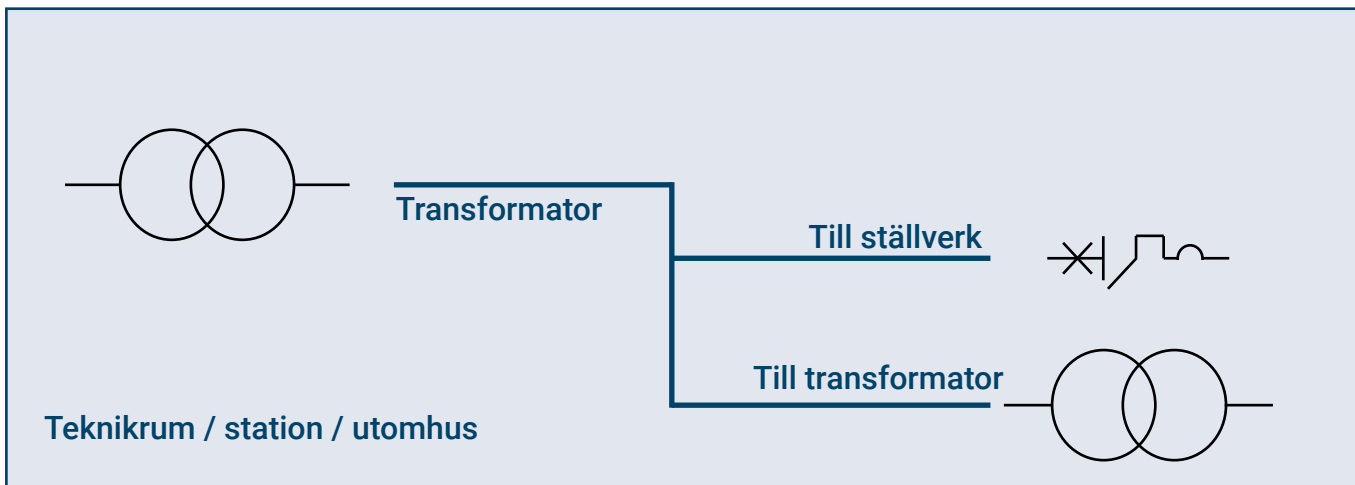
Förlägg ledarna i hållarna och montera den övre delen av skenhållaren. Lämna ledarnas överskottslängd på toppen av transformatorn/strömförsörjningen.



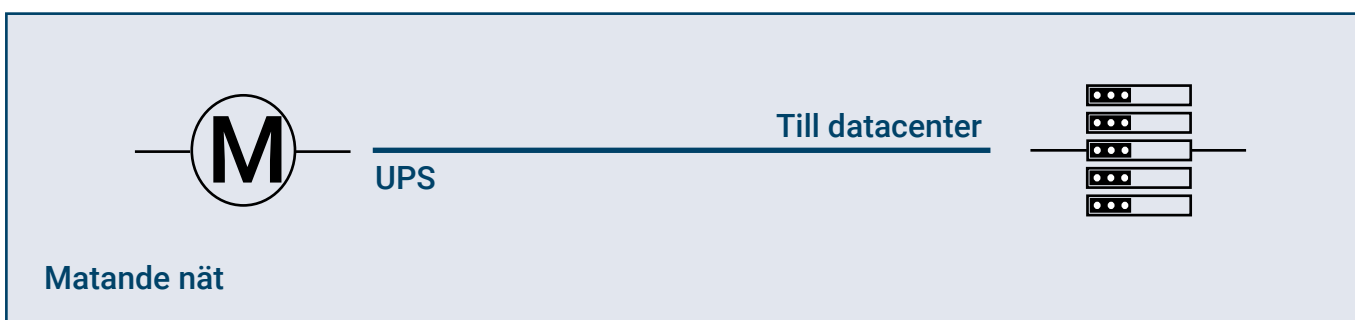
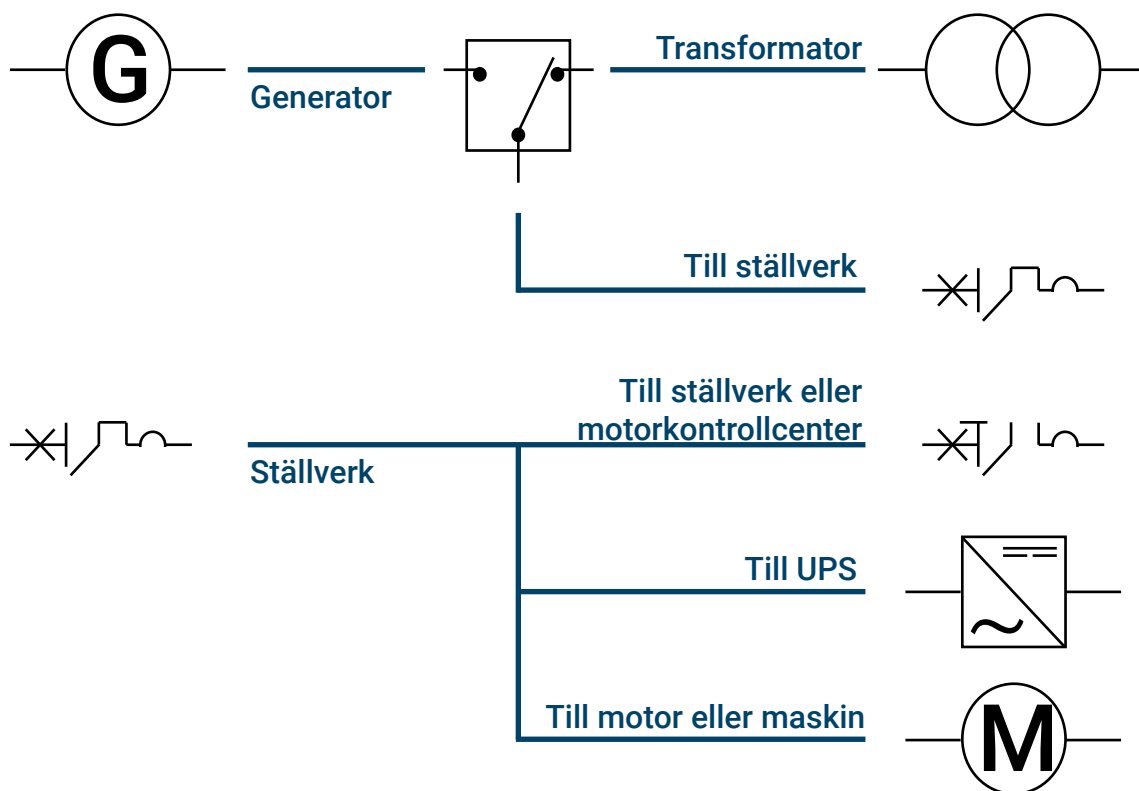
Skala FleXbus ledarens isolering.
Klipp ledarens överflödiga längd med en kabelsax.

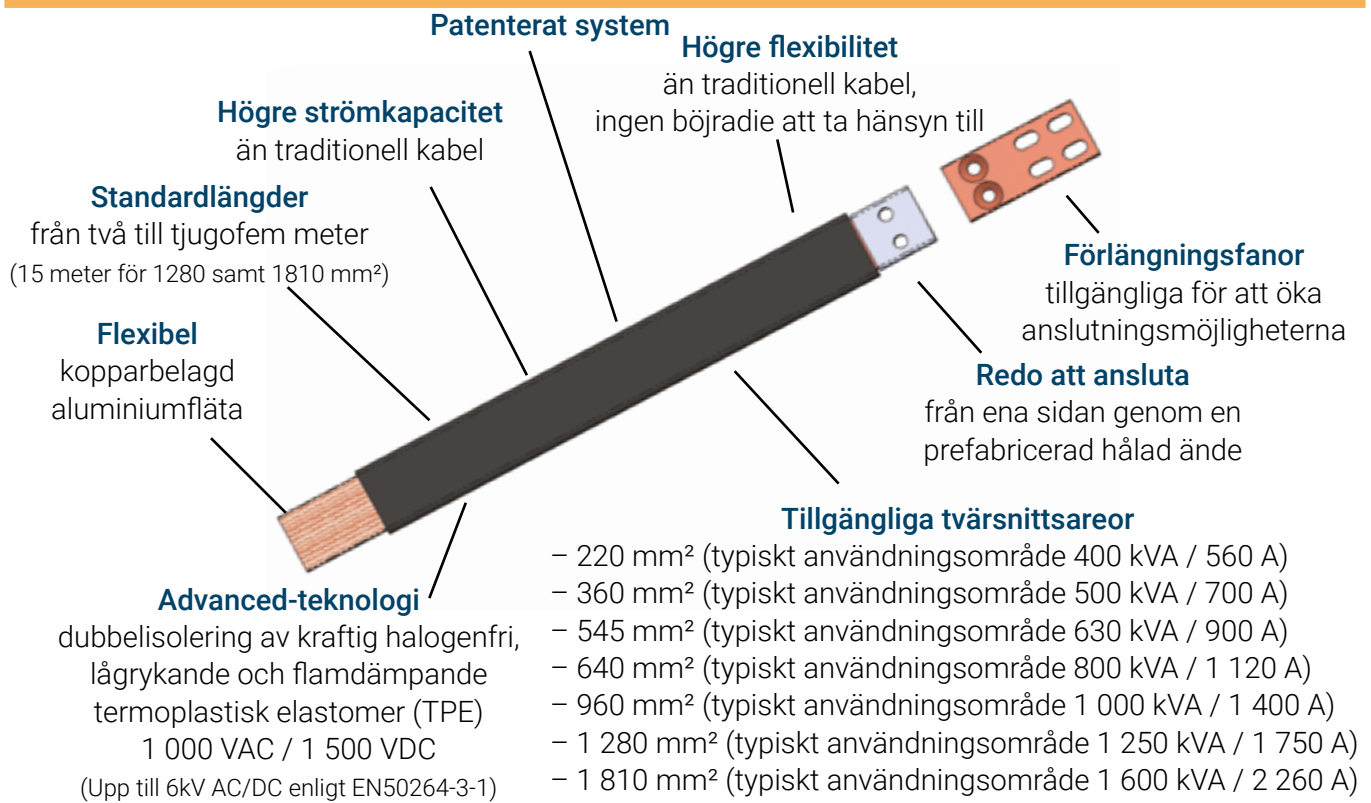


Anslut FleXbus-ledaren med högströmsklämma (HCBC) och tillhörande platta/plattor.



Automatisk transformatorswitch





HV / LV Trans- formator 400 / 410 V sekundär	Am- pere LV – I _n (A)	Antal kablar / fas vid typiskt användande av kopparkabel		Antal kablar / fas vid typiskt användande av aluminiumkabel		Typiskt användnings- område för kompakt strömskena	FleXbus-ledare / fas	
400 kVA	560	1 x 240 mm ²	•	2 x 240 mm ²	••	–	1 x 220 mm ²	•
500 kVA	704	2 x 185 mm ²	••	3 x 240 mm ²	•••	–	1 x 360 mm ²	•
630 kVA	900	2 x 240 mm ²	••	4 x 240 mm ²	••••	–	1 x 545 mm ²	•
800 kVA	1120	3 x 185 mm ²	•••	4 x 240 mm ²	••••	–	1 x 640 mm ²	•
1 000 kVA	1400	4 x 185 mm ²	••••	4 x 300 mm ²	••••	–	1 x 960 mm ²	•
1 250 kVA	1750	4 x 240 mm ²	••••	4 x 400 mm ²	••••	Ja	1 x 1 280 mm ²	•
1 600 kVA	2253	5 x 240 mm ²	•••••	–	–	Ja	1 x 1 810 mm ²	•
2 000 kVA	2816	6 x 240 mm ²	••••••	–	–	Ja	2 x 960 mm ²	••
2 500 kVA	3520	8 x 240 mm ²	••••••••	–	–	Ja	2 x 1 280 mm ²	••
3 150 kVA	4435	–	–	–	–	Ja	2 x 1 810 mm ²	••
3350 kVA	4717	–	–	–	–	Ja	3 x 960 mm ²	•••
3600 kVA	5069	–	–	–	–	Ja	3 x 1280 mm ²	•••
4500 kVA	6336	–	–	–	–	Ja	3 x 1810 mm ²	•••

FleXbus – Isolering

Advanced isolering

Volymen av elektriska ledare och enheter ökar drastiskt i industri-, kommersiella och bostadsmiljöer. Det gör också kravet på att välja rätt elektriskt skydd för både utrustning och människor. Bränder som involverar farlig plast kan producera giftiga ångor, skada människor och skada utrustning. FleXbus Advanced har en isolering av termoplastisk elastomer som är halogenfri, lågrykande och flamdämpande.



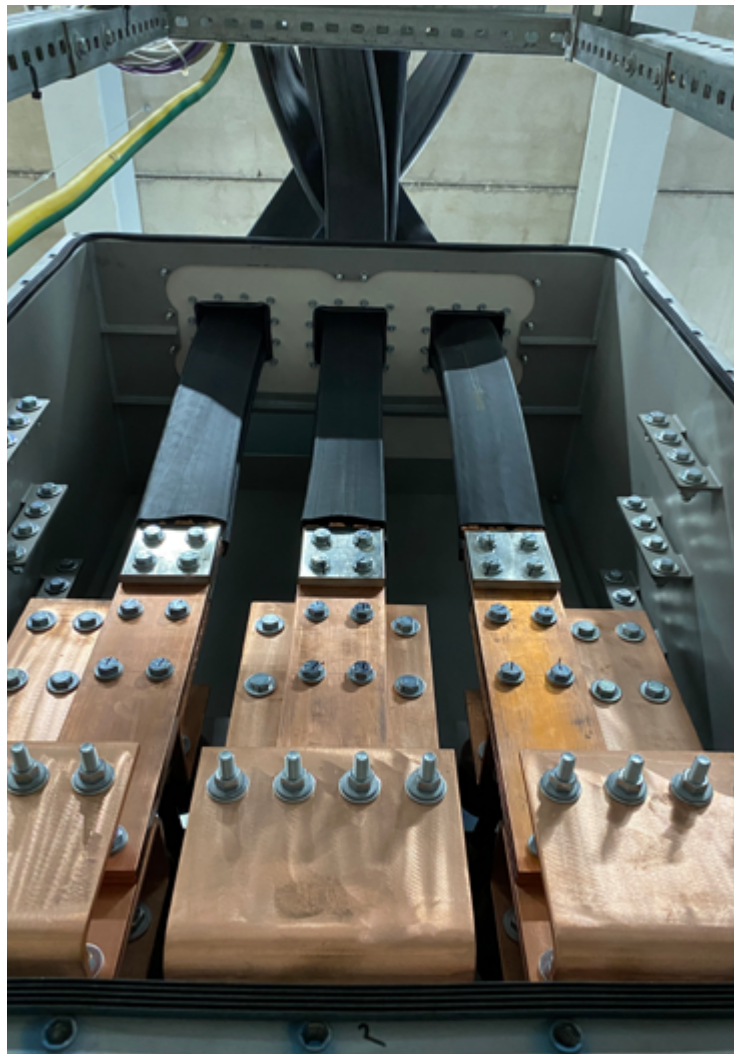
FleXbus isolering – Egenskaper

- ▶ Isolering av höghållfast termoplast
- ▶ Tjocklek 3 mm
- ▶ Självsläckande UL[®] 94V-0
- ▶ Nominell spänning = 1 000 VAC / 1 500 VDC (Upp till 6kV AC/DC enligt EN50264-3-1)

- ▶ Halogenfri
 - liten miljöpåverkan
 - minskar mängden gift
 - reducerar frätande rök för elektriska komponenter
 - innehåller inget fluor, klor (används mycket i PVC), brom, jod eller astat

- ▶ Flamskyddad
 - ingen energi tillförs vid eldsvåda
 - bromsar spridning av eld

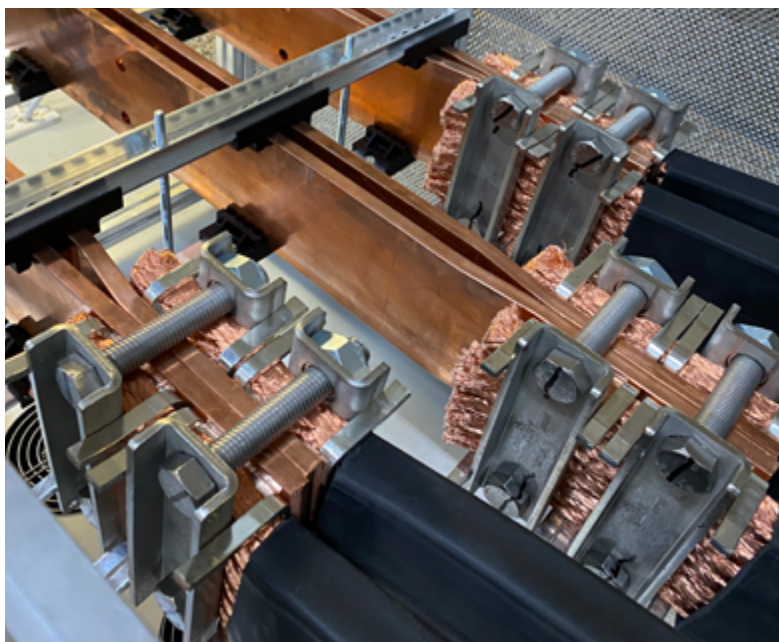
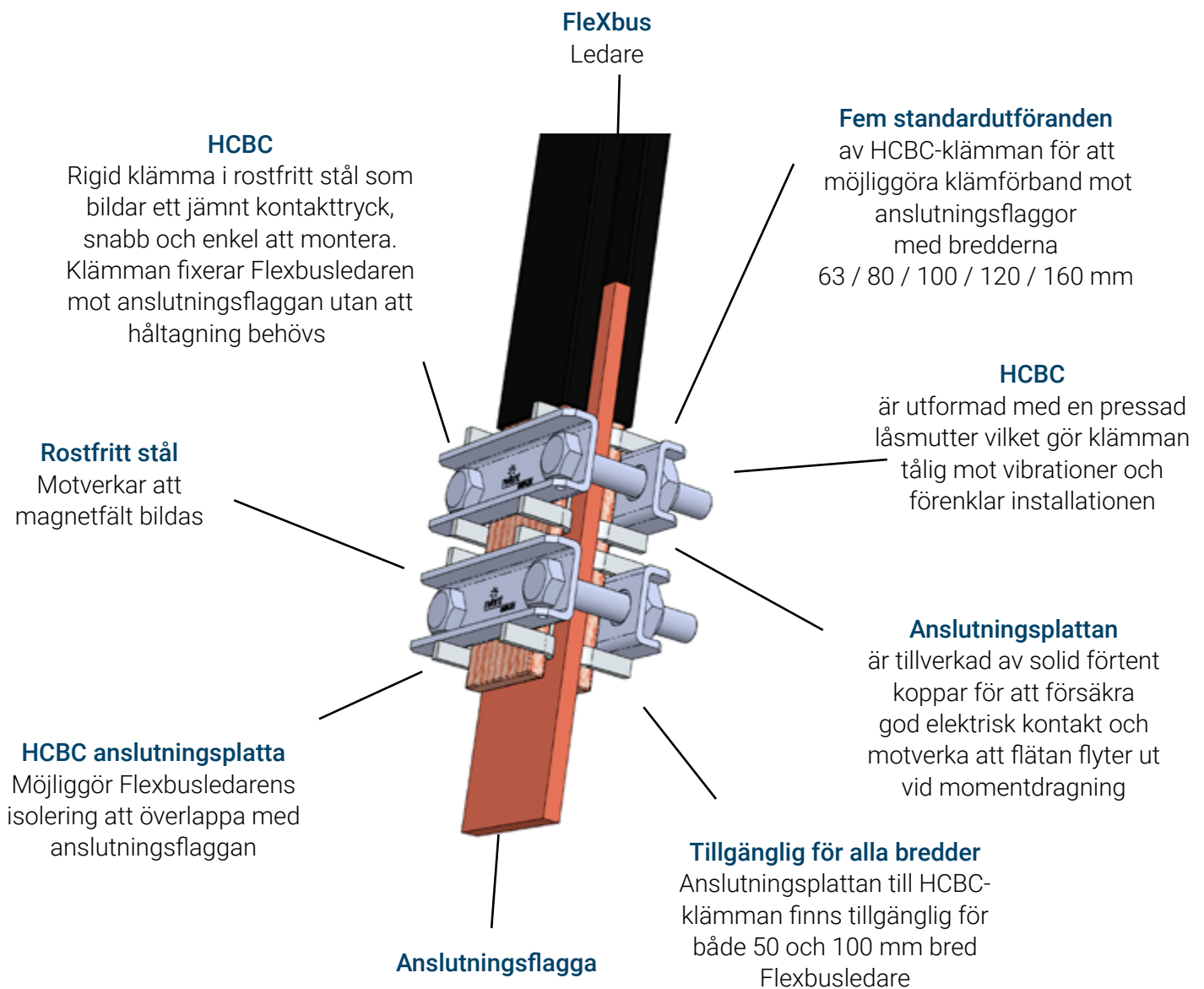
- ▶ Låg rökavgivelse
 - bättre sikt i händelse av eldsvåda samt lättare att se nödutgångar
 - räddningspersonal kan enklare bedöma en nödsituation
 - låg påverkan på elektrisk apparatur



Ledare (1)	Material	CCA - Kopparbeklädd aluminium 90 % alu / 10 % koppar Cu-ETP 99,9 %
	Kardeldiameter	0,20 mm
	Max resistans vid 20 °C	≤0,027 ohms.mm ² /m
Advanced Isolation (2)	Material	Termoplastisk elastomer (TPE)
	Klassning	Klass II (IEC 61 439-1 kapitel 8.6.4 Tabell 4 och IEC 60364-4-41 kapitel 410.3.3 och 412)
	Mekanisk resistans (IK)	IK09
	Dielektrisk styrka	20 kV / mm
	Flamdämpande	UL [®] 94V-0 IEC [®] 60695-2-12 (Glödtrådstest 960 °C)
	Halogenfri	UL [®] 2885 IEC [®] 60754-1 IEC [®] 62821-2
	Lågrykande	UL [®] 2885 IEC [®] 61034-2 ISO 5659-2
	EU CPR klass	Eca - s2, d2, a3
	Töjningsgrad	> 500 %
	Tjocklek	3 mm
	Nominell spänning	IEC: 1 000 VAC; 1 500 VDC EN50264-3-1: möter testkraven 7.3, 7.5, 7.6 och 7.7 för spänningsnivåer upp till 6 kV AC/DC
	Arbetstemperatur	-50 to 115 °C (-58 to 239 °F)
	Min. installationstemp	+ 5°C (41°F)
	UV klass	UL 2556 och UL 854 IEC 60364-2-52 kapitel 522.11: AN3 Level ISO 4892-2
	Presshylsa (3)	Material
	Ytbehandling	Förtent
Certifikat och godkännanden		IEC [®] 60695-2-12 (Glödtrådstest 960 °C) IEC [®] 61439.1, Klass II: IEC [®] 61439-1 och IEC 60364 CE, RoHS, EN 45545: HL3-klassning ESTI, EAC
	I enlighet med	IEC 60364 HD384 AS 3008 ÔNORM RGIE – AREI NBR 5410 CSN NFC 15-100 DIN VDE 0100 CEI 64-8 NEN 1010 NP (2002) REBT NIBT-NIN BS 7671

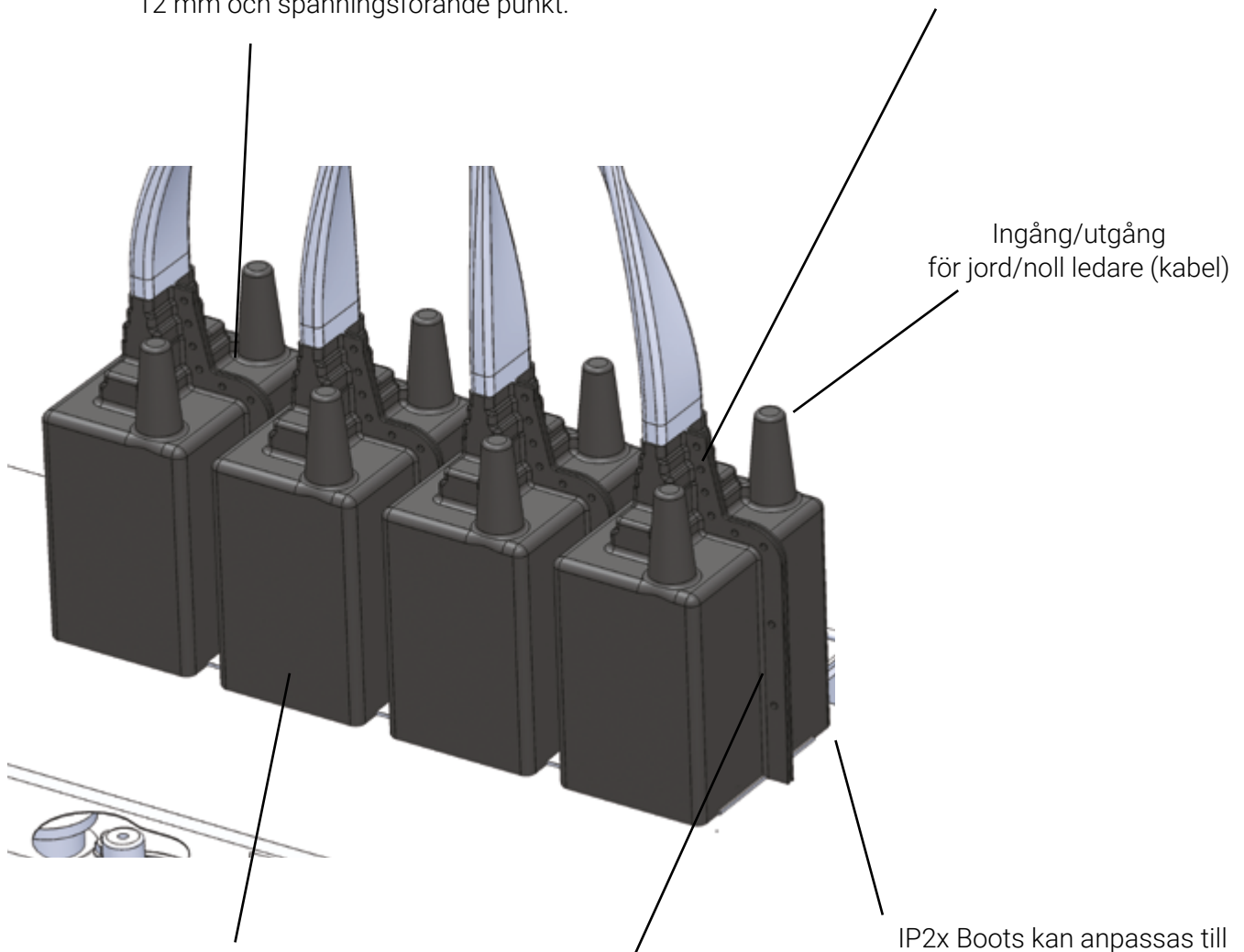


FleXbus – Anpassningsbar anslutning



IP2x Skydd för användning när en transformator eller generator inte är utrustad med egen kapsling. Ger ett IP2x-skydd (petsäkert) till anslutningspunkten. Ger skydd mot oavsiktlig kontakt mellan delar större än 12 mm och spänningsförande punkt.

Anpassningsbara till alla ledarareor genom att kapa toppmaterialet



Tillverkad av tålig och flexibel PVC, flamdämpande med arbetstemperatur upp till 140 °C

Enkla att installera med clips för att försegla skydden efter montaget

IP2x Boots kan anpassas till vilken transformator eller generator som helst i anslutningsflaggans storlek och höjd genom att skära bottenmaterialet

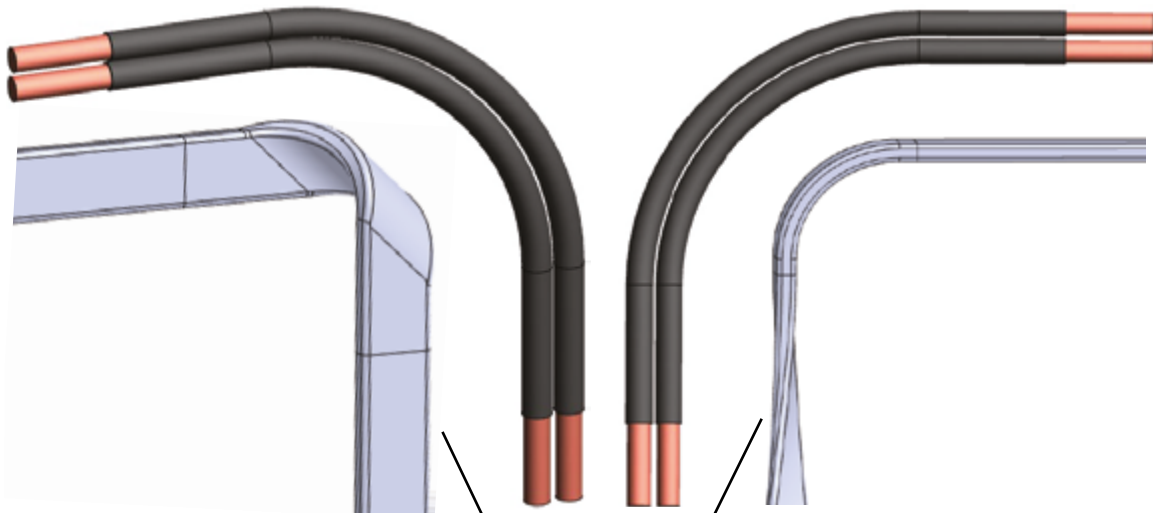


FleXbus – Böjradie

Minsta böjradie är den radie under vilket ett föremål inte ska böjas. Ju mindre radie, desto större flexibilitet har materialet.

Flexibiliteten hos FleXbusledaren möjliggör fler designalternativ när man jämför med traditionellt kablage. Ledaren är tillverkad av förkopprad aluminiumfläta med kardeldiameter om 0,2 mm och har ingen strikt minimal böjradiebegränsning. Det är möjligt att realisera en kompakt strömanslutning och minska storleken på anslutningen där FleXbus-systemet kommer att installeras.

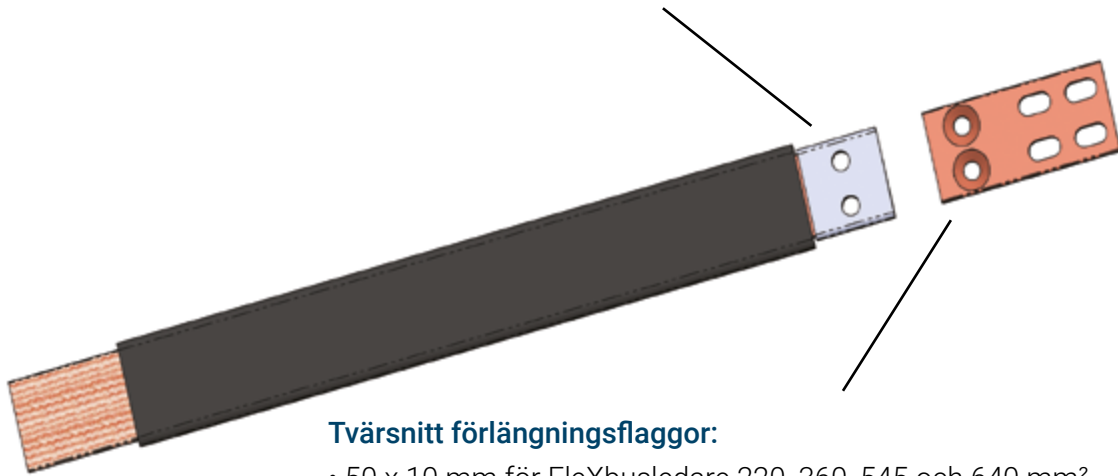
Dessutom minskar FleXbusledarens flexibilitet drastiskt de mekaniska påfrestningar på anslutningen som annars kan uppstå.



Ingen böjradie att ta hänsyn till ger platsbesparingar jämfört med kablage



FleXbusledaren är klar att monteras från ena sidan med en prefabricerad hålad ändhylsa som möjliggör direktanslutning på samlingskena eller anslutningsflagga. Prefabricerade förlängningsflaggor i koppar finns som tillval för fler anslutningsmöjligheter

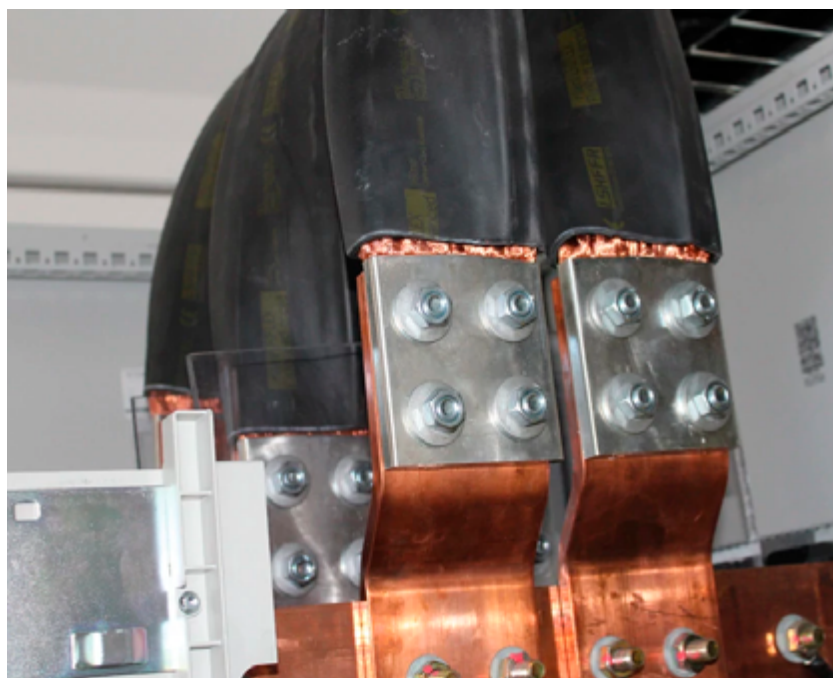


Tvärsnitt förlängningsflaggor:

- 50 x 10 mm för FleXbusledare 220, 360, 545 och 640 mm²
- 100 x 10 mm för FleXbusledare 960, 1 280 och 1 810 mm²



Typ 1	Typ 2	Typ 3
Flat förhålåd	Flat ohålåd	Bockad ohålåd



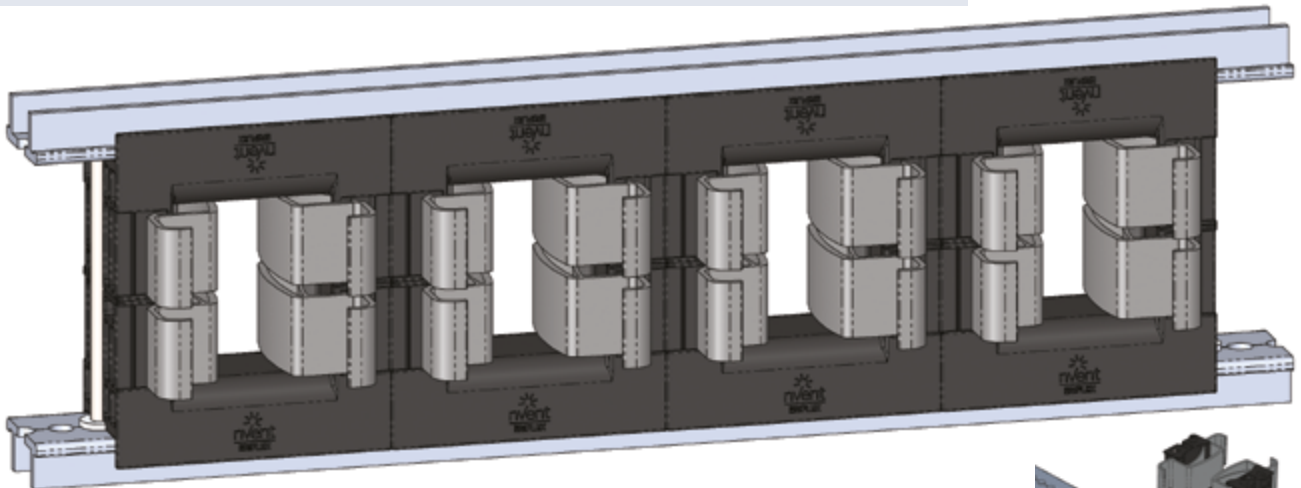
FleXbus – Skenhållare

Flexbus skenhållare

Tillverkade av halogenfri ROHS-kompatibel glasfiberförstärkt polyamid med en arbetstemperatur på $-40\text{ }^{\circ}\text{C}$ till $130\text{ }^{\circ}\text{C}$, brandklassad enligt UL 94 V-0 och IEC 60695-2-11 (Glödtrådstest $960\text{ }^{\circ}\text{C}$) och lågrykande enligt ISO 5659-2. Hållarna förstärks med en stansad aluminiumprofil och kan byggas helt efter systemets konfiguration.

FleXbus skenhållare är lätta att montera, med flera möjliga konfigurationer:

- 3P / 3P+N / 3P+N+PE
- En eller fler ledare per fas
- Sida vid sida eller ovanpå
- Justerbart avstånd mellan varje ledare (12,5 mm delning)



Stansad aluminiumprofil

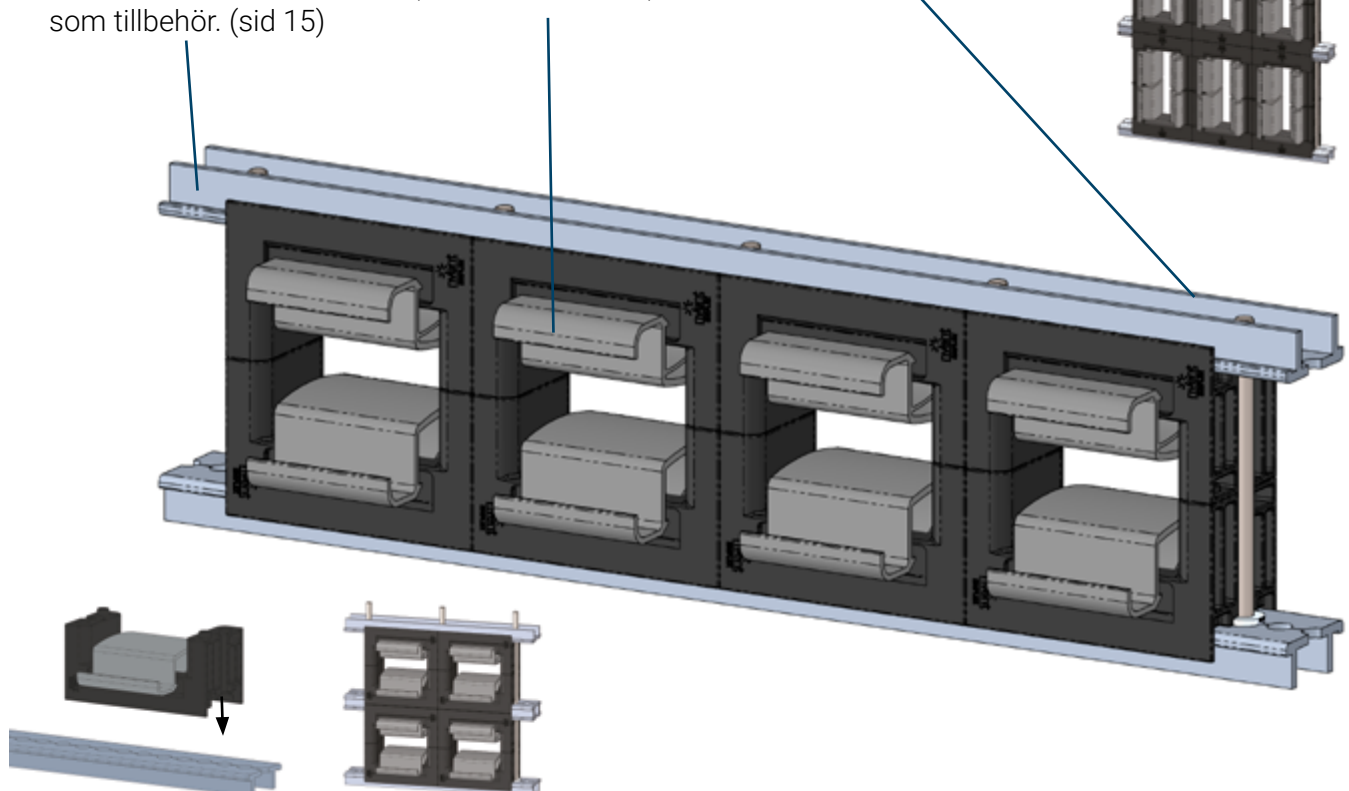
för att fästa stödet direkt på väggen, i taket eller på kabelrännan/stegen. Fästen finns tillgängliga som tillbehör. (sid 15)

Justerbar klämma

för att anpassa stödet mellan olika ledartjocklekar (öppet/stängt läge).

Starkt mekaniskt motstånd

och kortslutningstestad enligt IEC 61914 upp till $67\text{ kA rms} - 147\text{ kA Peak}$

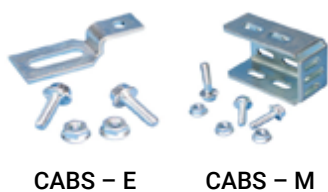




Stödfästen

Vinklar och infästningar för aluminiumprofilen för enkelt montage mot tak / vägg och stegar etc.

Art nr	Typ	Förp (st)	Vikt/st (kg)
549410	Fäste CABS – E	10	0,05
549420	Fäste CABS – M	10	0,2
549400	Fäste CABS – T	5	0,11

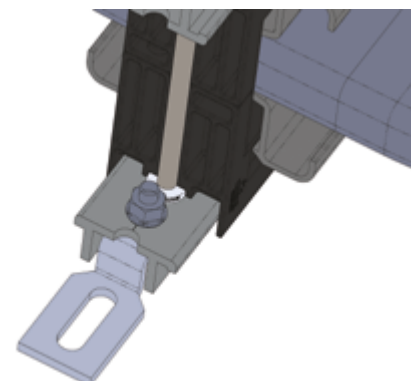
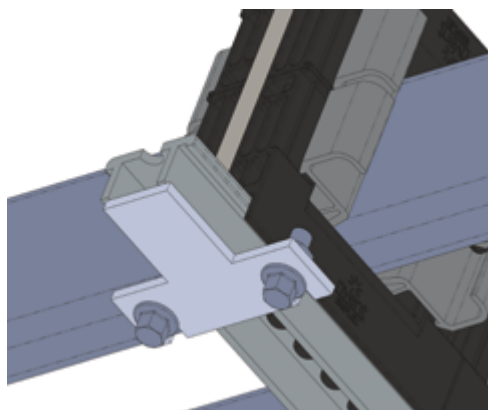


CABS – E

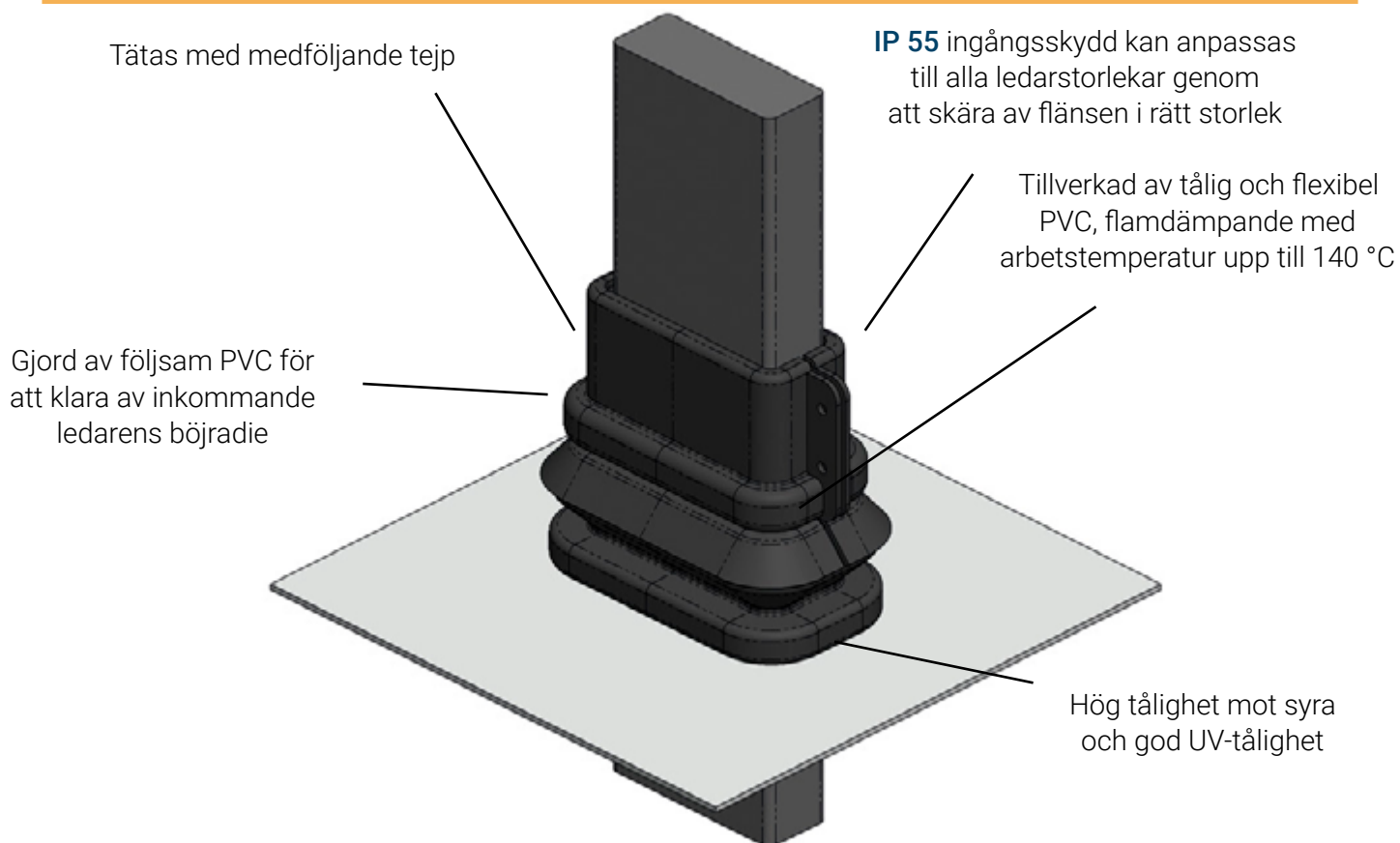
CABS – M



CABS – T



FleXbus – IP55 ingångsskydd



Tillgänglig för både enkel och dubbel ingång för enkel och parallell ledare



Brandtätningblock FBB

högelastiska formbara block



Brandtätningssmassa FBS

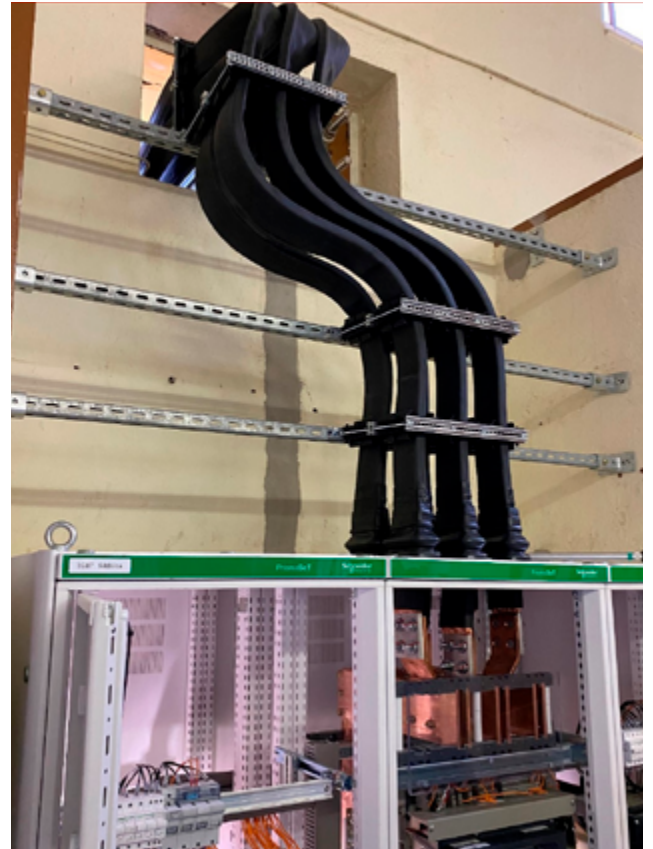
tvåkomponents, polyuretan, expanderande, ljud-, rök- och brandskyddande tätning för svåråtkomliga platser, som expanderar upp till fem gånger sin volym



Isolationsbandage FIB

Svällande isolationsbandage av butylgummi med svällande brandskyddstillätsor och glasfiberförstärkning. Används runt FleXbus ledare om tjockleken på genomföringstättningen är upp till 200 mm.





Montage

Vi erbjuder montagehjälp av FleXbus-systemet. Med vår hjälp får ni stöttning av erfarna montörer som kan systemet, som bidrar till en effektiv och korrekt installation. Vår servicebil har en grundutrustning med de verktyg och maskiner som vi använder mest frekvent, men anpassas förstås efter respektive uppdrags karaktär och omfattning.





Henrik Bengtsson

Teknisk säljare
Mellansverige, Norrland
054-250 59 06
henrik.bengtsson@mericon.se



Peter Bergman

Teknisk säljare
Norra Norrland, västra Sverige
054-250 59 07
peter.bergman@mericon.se



Christian Wennerstrand

Teknisk säljare
Södra Sverige
054-250 59 19
christian.wennerstrand@mericon.se



Fredrik Arvidsson

Teknisk säljare
Mälardalen, Stockholm
054-250 59 18
fredrik.arvidsson@mericon.se



Magnus Trobeck

Teknisk säljare
Östra Sverige
054-250 59 19
magnus.trobeck@mericon.se

Det finns flera fördelar med att handla i vår webbshop. Den är alltid öppen, du får en tydlig överblick över vårt sortiment, en klar bild av din köphistorik och du hittar relevant produktfakta. Du hittar flera tusen artiklar på mericon.se

Mericon Sverige AB
Bivägen 4
SE-663 41 Hammarö

mericon.se
info@mericon.se
054-250 59 00

